

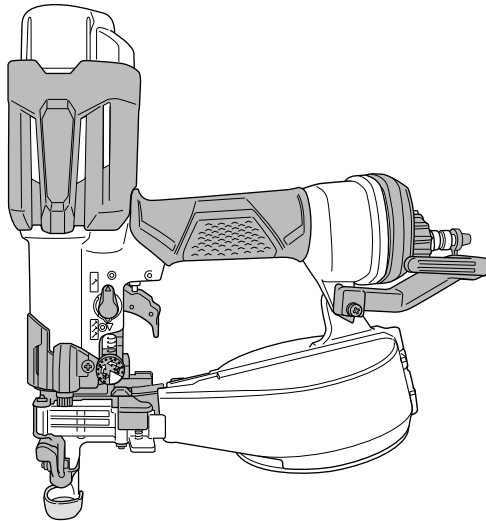
HiKOKI

取扱説明書

高圧ねじ打機

41 mm WF 4HS

このたびは弊社製品をお買い上げいただき、
ありがとうございました。
ご使用前にこの取扱説明書を良くお読みになり、
正しく安全にお使いください。
お読みにになった後は、いつでも見られる所に
大切に保管してご利用ください。



本製品は日本国内用のため、日本国外で販売または使用することはできません。日本国外で使用した場合は、仕様上の性能を発揮できない恐れがあります。日本国外では、修理または保証を受けられません。

This product may be used only in Japan and should not be sold or used in any other country. Otherwise, product may not perform as intended. No authorized service or warranty is available outside of Japan.

用途

鋼製下地・木下地兼用

- 建築内装の鋼製下地材（厚さ 0.8 mm 以下）および木下地材への石膏ボード張り作業

はじめに

安全上のご注意	1
各部の名称	7
標準付属品	7
仕様	8
別売部品	9

使い方

ご使用前の準備・点検	11
ねじの装てん	13
ねじの打ち方（単発 / 連続）	15
モード切替機構について	17
リリースバルブについて	18
ノズキャップの付け方	19
フックの向きの替え方	19
安定ガイドの使い方	20
ねじを打つ	21
ビットの交換方法	23

その他

保守・点検	25
ご修理のときは	30
保証書	裏表紙

⚠警告、⚠注意、注 の意味について

⚠警告 : 誤った取扱いをしたときに、使用者が死亡または重傷を負う可能性が想定される内容のご注意。

⚠注意 : 誤った取扱いをしたときに、使用者が傷害を負う可能性が想定される内容および物的損害のみの発生が想定される内容のご注意。

注 : 製品のすえ付け、操作、メンテナンスに関する重要なご注意。

なお、**⚠注意**に記載した事項でも、状況によっては重大な結果に結び付く可能性があります。いずれも安全に関する重要な内容を記載していますので、必ず守ってください。

安全上のご注意

- けがなどの事故を未然に防ぐために、次に述べる「安全上のご注意」を必ず守ってください。
- 使用前に、この「安全上のご注意」すべてを良くお読みの上、指示に従って正しく使用してください。
- お読みになった後は、お使いになる方がいつでも見られる所に必ず保管してください。

⚠警告

作業前

- ① 保護メガネを使用してください。
 - 作業中は、保護メガネを使用してください。
 - 周りの人にも保護メガネをかけさせてください。
ねじを連結しているプラスチックの破片や打ち損じのねじが目にあたると、けがの原因になります。
- ② 機体の排気音や排気空気から耳を保護するため、防音保護具を着用してください。また、作業環境に応じてヘルメット、安全靴、防じんマスクなどの防具を着用してください。
- ③ きちんとした服装で作業してください。
- ④ エアコンプレッサ以外の動力源は使用しないでください。

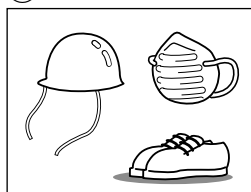
本機は、エアコンプレッサによる圧縮空気を動力源とする工具です。圧縮空気以外の高圧ガス（酸素、アセチレン、プロパンなど）を使用すると、爆発の恐れがあり、事故の原因になります。

①

保護メガネ



②



④

エアコンプレッサ



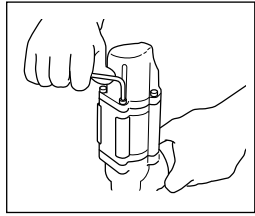
警告

⑤ エアホースを接続する前に、次の点検をしてください。

- ねじ類の締付けがゆるんでいないこと。
- 損傷したり、はずれている部品がないこと。
- さび付きなどで、正常に作動しない部品がないこと。
- プッシュレバーがスムーズに動くこと。

異常があるときは、お買い求めの販売店に修理を依頼してください。

⑤

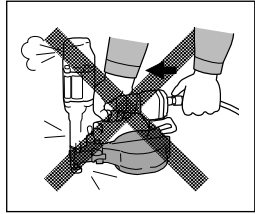


⑥ ねじを装てんする前に、エアホースを接続し、次の点検をしてください。

- エアホースを接続しただけで、機体内部のピストンなどの作動音がしないこと。
- 空気漏れや異常音がしないこと。

異常があるときは、お買い求めの販売店に修理を依頼してください。

⑥



⑦ 使用前に安全装置の確認をしてください。

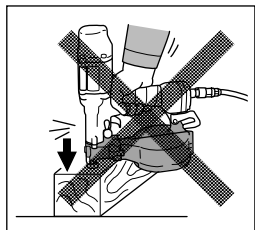
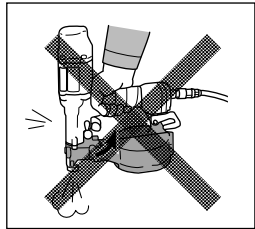
本機は、プッシュレバーと引金の両方を作動させないと、ねじが発射されない構造になっています。

ねじを装てんする前に、エアホースを接続し、次の確認をしてください。

- 引金を引いただけで、機体内部のピストンなどの作動音がしないこと。
- プッシュレバーを打ち込み対象物に押し当てただけで、ピストンなどの作動音がしないこと。

異常があるときは、お買い求めの販売店に修理を依頼してください。

⑦



⑧ 指定のねじやビットを使用してください。

⑨ ビットは取扱説明書に従って確実に取付けてください。

⑩ 指定された用途以外には使用しないでください。

本機は、石こうボードを鋼製下地または木下地にねじ止めする作業を目的とした工具です。

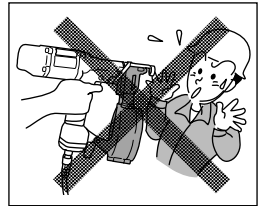
警告

- ⑪ 子供を近づけないでください。
- 作業者以外、本機やエアコンプレッサ、エアホースに触れさせないでください。
 - 作業者以外、作業場へ近づけないでください。
 - 安全に責任を負う人の監視または指示がないかぎり、補助を必要とする人が単独で使用しないでください。
- ⑫ 作業場は、いつもきれいに保ってください。
- 散らかった場所や作業台は、事故の原因になります。
 - 作業場は十分に明るくしてください。
- ⑬ 作業する箇所に、内部配線やガス管など埋設物がないことを、作業前に十分確かめてください。

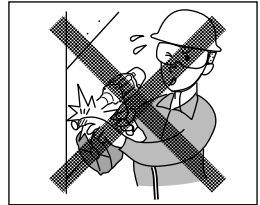
作業中

- ① 人体に射出口を向けないでください。
人体に射出口を向けて、誤って発射した場合、けがの原因になります。
- ② 射出口付近に顔や手、足などの人体を近づけて作業しないでください。
誤ってねじが発射したり、はね返って飛んだときなど、けがの原因になります。
- ③ 可燃性の液体やガスのある所で使用しないでください。
可燃性の液体やガス（シンナー、ガソリン、塗料、ガス類など）のある所で、本機やエアコンプレッサを使用しないでください。
ねじを打ち込むときの火花による引火や、空気と一緒に吸引圧縮され、爆発や火災の恐れがあります。

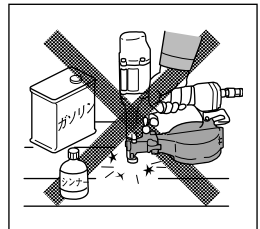
①



②



③

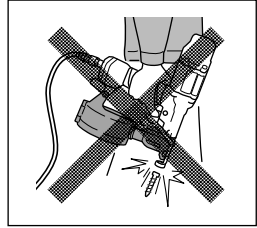


警告

④ ねじを打ち込むとき以外は、引金に指を掛けないでください。

- 引金に指を掛けて、持ち運びしたり、手渡しなどをしないでください。
- ねじを装てんするときや調整などをするとき、引金に指を掛けないでください。
誤ってねじが発射する恐れがあります。

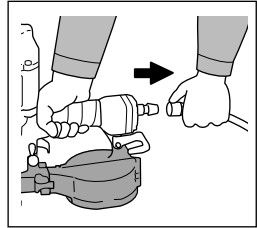
④



⑤ 次の場合は、エアホースをはずし、圧縮空気を抜いてください。

- 使用しない場合や作業中断時、使用後。
- 準備・調整・点検・修理・ねじ詰まりの直しなどの場合。
- ねじを装てんする場合。
- ビットや付属品、別売部品の取付け・取りはずし・交換をする場合。
- 機体を移動する際や手渡しする場合。
誤ってねじが発射する恐れがあります。

⑤



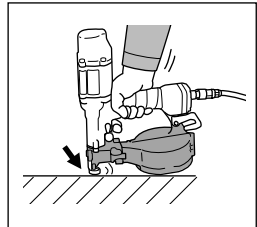
⑥ 引金に指を掛けた状態でエアホースをはずさないでください。

引金に指を掛けた状態でエアホースをはずすと、次にエアホースをつないだとき、誤ってねじが発射する恐れがあります。

⑦ ねじを打つときは、射出口を確実に対象物に当ててください。

一度打ったねじの上に、再度ねじを打つことはしないでください。
ねじがはね返ったり、機体が反発したりすることがあります。

⑦



⑧ ねじガイドは完全に閉じ、使用中は開けないでください。

ねじガイドを開けた状態で作業すると、ねじがそれで発射する恐れがあります。

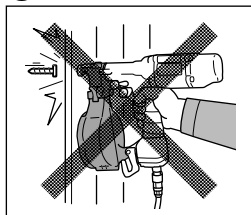
⑨ 作業中は周りの人に注意してください。

- ねじを連結しているプラスチックの破片や、打ち損じたねじが当たる恐れがあります。
- 高所作業のときは、下に人がいないことを確かめてください。
機体や材料を落としたとき、事故の原因になります。

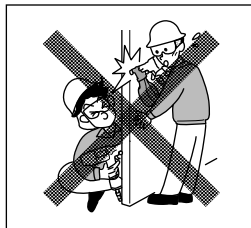
警告

- ⑩ 薄い板や木材の端にねじを打たないでください。
薄い板に打つとねじが突き抜けたり、木材の角に打つとねじがそれて、けがの原因になります。
- ⑪ 機体の反発に注意してください。
かたい所に打った場合、機体がはね返ることがありますので、顔を近づけないでください。
- ⑫ 使用中は、振り回されないよう機体を確実に保持してください。
- ⑬ 壁の両側から同時にねじ打ち作業をしないでください。
打ったねじが突き抜けたり、壁ぎわのねじがそれたりして、けがの原因になります。
- ⑭ 無理な姿勢で作業をしないでください。
•常に足元をしっかりとらせ、バランスを保つようにしてください。
•高所作業のときは、ねじ打ち作業中に落ちることのないように十分足場の安全性を確認してください。
- ⑮ 屋外での作業は、次のことに注意してください。
•高所作業の場合、エアホースは作業場所の近くに固定してください。
不用意にエアホースを引っ掛けたりした場合、けがの原因になります。
•屋根などの斜面でねじを打つときは、下から上に向かって前進しながら作業してください。
後退しながら作業すると、足を踏みはずす恐れがあります。
•床などの水平面でねじを打つときは、前進しながら作業してください。
後退しながら作業すると、足をとられ、けがの原因になります。
•壁などの垂直面にねじを打つときは、上から下へ作業してください。
- ⑯ 油断しないで注意して作業を行ってください。
•本機を使用する場合は、取扱方法、作業の仕方、周りの状況など、注意して慎重に作業してください。
•常識を働かせてください。
•疲れているときは、使用しないでください。
- ⑰ エアホースをつかんで機体を移動しないでください。
- ⑱ フックを使用するときは、引金から指をはなし、エアホースをはずしてください。
誤ってねじが発射する恐れがあります。

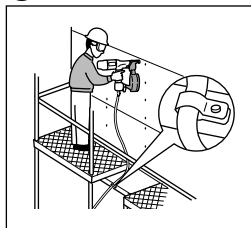
⑩



⑬



⑮



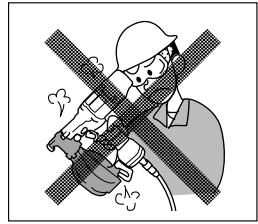
警告

- ⑱ 誤って落としたり、衝撃が加わったりしたときは、機体などに破損や亀裂、変形がないことを点検してください。

内部の圧縮空気で破裂の恐れがあります。

- ⑳ 使用中、機体の調子が悪かったり、異常音、異常振動がしたりするときは、直ちに使用を中止し、お買い求めの販売店に修理を依頼してください。

㉑



作業後

- ① 作業後は、エアホースをはずしてから、ねじを全部抜き取ってください。

ねじを残しておく、次に使用するときなど、誤って作動した場合に、けがの原因になります。

- ② 本機やエアコンプレッサ、接続機器・器具は直射日光に長時間当てたまま放置しないでください。

- ③ 機体は、注意深く手入れをしてください。

- 安全に能率良く作業していただくために、機体は常に手入れをし、清潔に保ってください。
- 付属品の交換は、取扱説明書に従ってください。

- ④ 使用しない場合は、きちんと保管してください。

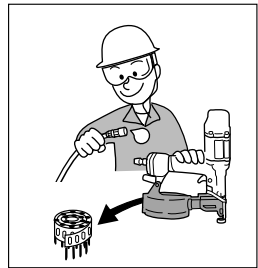
乾燥した場所で、子供の手の届かない高い所または鍵のかかる所に保管してください。

- ⑤ 部品をはずしたり、改造をしないでください。

- ⑥ 本機の修理は、専門店で依頼してください。

修理は、お買い求めの販売店に依頼してください。ご自身で修理すると、事故やけがの原因になります。

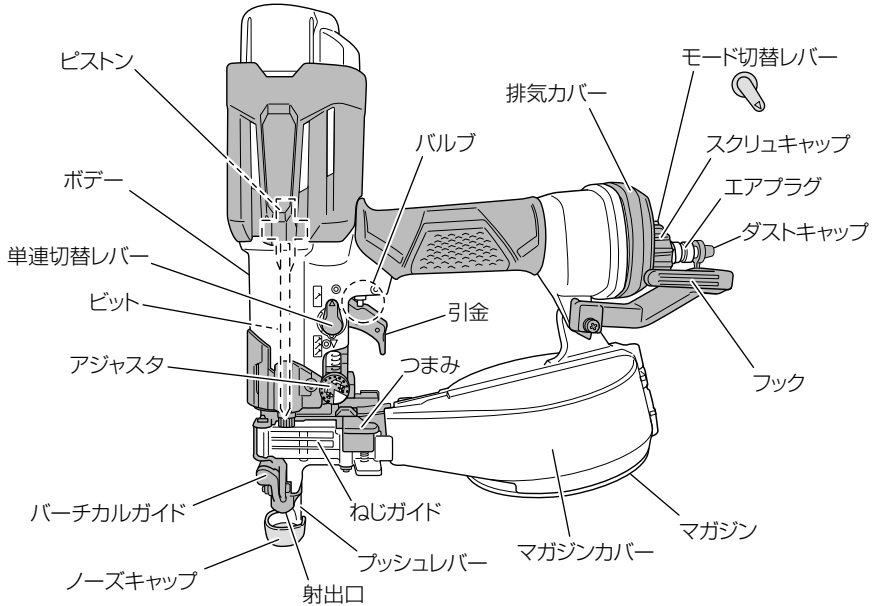
①



○騒音防止規制について

騒音に関しては、法令や各都道府県などの条例で定める規制があります。ご近所に迷惑をかけないように、規制値以下でご使用になることが必要です。状況に応じ、しゃ音壁を設けて作業してください。

各部の名称

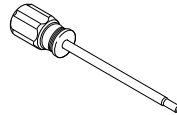


標準付属品

保護メガネ

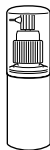


ビット交換工具



潤滑油

• 釘打機用オイル (50 mL)



ケース

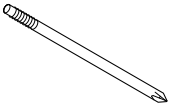
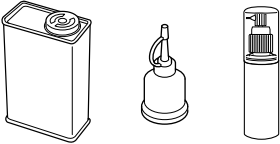
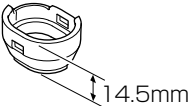







仕 様

形 名	WF 4HS
動 力 形 式	エアモーター回転 + ピストン往復動式
使 用 空 気 圧 力	1.76 ~ 2.26 MPa {18 ~ 23 kgf/cm ² }
能 力 (使 用 ね じ)	ロール連結ねじ : 25 ~ 41 mm
ね じ の 装 て ん 数	100 本 (1 巻)
製 品 の 大 き さ (長 さ × 高 さ × 幅)	292 × 298 × 119 mm
質 量	1.8 kg
推 奨 エ ア コ ン プ レ ッ サ	高圧エアコンプレッサ EC 1445H3
使 用 エ ア ホ ー ス	高圧エアホース 内径 5 mm、6 mm (内径 6 mm 推奨) 長さ 30 m 以内

別売部品 (別売部品は生産を打ち切る場合がありますので、ご了承ください。)

詳しくは、お買い求めの販売店に問い合わせてください。

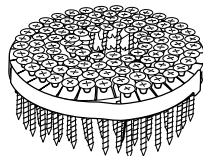
<p>No. 2 プラスビット (5 本入り)</p> <ul style="list-style-type: none"> ● 灰色 (コード No.0088-4481) 本体装着品と同一 ● 黒色 (コード No.0088-8092) 本体装着品でカムアウトが多発する場合にご使用ください 	<p>釘打機・タッカ用オイル</p> <ul style="list-style-type: none"> ● 1 L 缶 ● 30 mL 油さし (高圧用) ● 100 mL 釘打機用オイル 
<p>ノーズキャップ (コード No.886103)</p> <p>ねじの頭が沈みすぎるときに、打ち込み深さの調整範囲を浮く方向へ移動できます。</p> 	<p>マフラ (A)、マフラ (B)</p> <ul style="list-style-type: none"> ● マフラ (A) (1 個入り / 5 個入り) ● マフラ (B) (1 個入り / 5 個入り) <p>マフラ (A)  マフラ (B) </p>
<p>安定ガイド</p> <p>ねじ打ち時の機体の振れを抑え、安定した作業ができるように、マガジン下部に安定ガイドが取付けられます。</p> 	<p>マフラ (A)、マフラ (B)</p> <ul style="list-style-type: none"> ● マフラ (A) (1 個入り / 5 個入り) ● マフラ (B) (1 個入り / 5 個入り) <p>マフラ (A)  マフラ (B) </p>

ロール連結ねじ

ねじの寸法・形状は、表 1 に示すねじを各種用意しておりますので、ねじ打ち作業の用途に合わせて、表 2 を参考に適切なねじを選択してください。

- 注** ● 鋼製下地の場合は、鋼製下地用ねじを使用してください。それ以外のねじを使用すると、打ち込めない場合があります。
- 異常締付け (カムアウト^{*}・浮き)、故障 (ねじ詰まり・ビットの摩耗) の原因になるので、指定以外のねじは使用しないでください。
^{*}カムアウト: ねじの十字穴よりビットがはずれて空回りし、うまくねじが打てない状態。
 - この機体で使用できる鋼製下地の厚さは 0.8 mm 以下です。
それ以上の厚さ、また、2 枚重なった箇所へ使用した場合は、打ち込めないことがあります。

連結ねじ
1 巻 : 100 本



[ねじの寸法・形状]

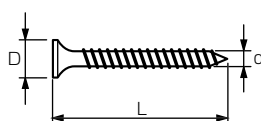


表 1. ロール連結ねじの寸法・形状

用途	長さ L	直径 D	軸径 d	表面処理	形名	備考
石こうボードと 鋼製下地の締結	25	8.0	3.5	ディスゴ (ノンクロム)	SV 3525K2	鋼製下地 (厚さ 0.8 mm 以下)
	28				SV 3528K2	
	41				SV 3541K2	
石こうボードと 木下地の締結	25		3.9	デュラルコート (ノンクロム)	SV 3925H(D)	
	28				SV 3928H(D)	2 × 4 認定
	32				SV 3932H(D)	2 × 4 認定
	41				SV 3941H(D)	2 × 4 認定
	28		ステンレス	SV 3928HS		
	32			SV 3932HS		
	32	8.4	4.2	デュラルコート (ノンクロム)	SV 4232H(J)	JIS
	41				SV 4241H(J)	JIS

表 2. 部材適合表 (石こうボード)

(寸法単位 : mm)

形名	適合下地	石こうボードの厚さ				
		t9.5	t12.5	t15	t9.5+t9.5 (二重張り)	t12.5+t12.5 (二重張り)
SV 3525K2	鋼製下地 (厚さ 0.8mm 以下)	○	○	×	×	×
SV 3528K2		○	○	○	×	×
SV 3541K2		×	×	×	○	○
SV 3925H(D)	木下地	○	×	×	×	×
SV 3928H(D)		○	○	×	×	×
SV 3928HS						
SV 3932H(D)						
SV 3932HS		×	○	○	○	×
SV 4232H(J)						
SV 3941H(D)						
SV 4241H(J)		×	○	○	○	○

ご使用前の準備・点検

●エアコンプレッサの準備



高圧釘打機用エアコンプレッサを使用してください。

コンプレッサの空気圧力は、ねじ打ち作業内容（ねじの長さ、石こうボードの厚さ、部材のかたさなど）に合わせて、下記の空気圧力の範囲内で使用してください。

1.76～2.26 MPa {18～23 kgf/cm²}

空気圧力が使用範囲外となった場合、機体の性能、寿命、安全に影響を及ぼします。

弊社エアコンプレッサ EC 1445H3 を使用する場合は、作業の速さ（毎分合計打ち込み本数）とねじの長さ、および使用空気圧力 (MPa) の関係は下表を目安にしてください。

作業の速さ（毎分合計打ち込み本数）

エアコンプレッサ	EC 1445H3			
使用空気圧力	1.76～2.26 MPa {18～23 kgf/cm ² }			
使用ねじ	25 mm	28 mm	32 mm	41 mm
毎分合計打ち込み本数	85～70 本	75～65 本	70～60 本	55～50 本

連続してねじ打ち作業をする場合には、別売の高圧対応エアタンク（補助タンク）の使用をお勧めします。

●エアコンプレッサのドレン除去

水や油が内部にたまると、さびの発生などで故障の原因になります。使用前後には、エアコンプレッサの空気タンクのドレン抜きをゆづめて、内部にたまった水や油を除去してください。

（詳細はエアコンプレッサの取扱説明書を参照してください。）

●エアホースの接続

⚠警告

機体にエアホースを接続するときは、次のことに注意してください。

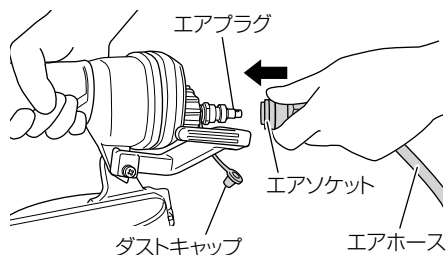
- 専用の高圧エアホースを使用してください。
- 引金に手を触れない。
- プッシュレバーの先を台や床などに載せて、押し上げた状態にしない。
- 射出口が人体に向いていない。

使用できる高圧エアホースは内径 5 mm 以上、長さ 30m 以内です。
高圧エアホースをエアコンプレッサにしっかり接続してください。

エアホースの内径は、大きい方がより安定したねじ打ちができます。使用ホースは内径 6 mm 以上をお勧めします。

エアプラグからダストキャップをはずし、ごみやほこりが内部に入らないよう、エアプラグの口元のごみをふき取ります。

エアプラグにエアソケットをしっかりとさし込んでエアホースを接続します。



●給油について

- 内部潤滑のために 1 日に 2 回以上、作業の前後にエアプラグから付属の潤滑油で 5 プッシュ注油してください。作業後の注油はさび止めになります。
- 潤滑油は弊社の「釘打機・タッカ用オイル」を使用してください。または下表に記載の市販品を使用してください。なお、異なる油の混用は避けてください。

- 注**
- 給油した直後空気を通すと、油が排気口と射出口より噴霧状に飛び散るので、油がかかっても支障のない所で 2～3 本ねじを打ってから作業してください。
 - 作業後に給油した場合、1 本だけねじを打つと油が内部に行き渡ります。

油の種類		銘柄および品名
釘打機・タッカ用オイル		P.9「別売部品」参照
その他のオイル 〔市販品〕	ベビコン油	日立ベビコン用オイル
	エンジンオイル	エンジンオイル各銘柄 SAE10W、SAE20W
	タービン油	タービン油各銘柄 ISO VG32～68(#90～#180)

ねじの装てん

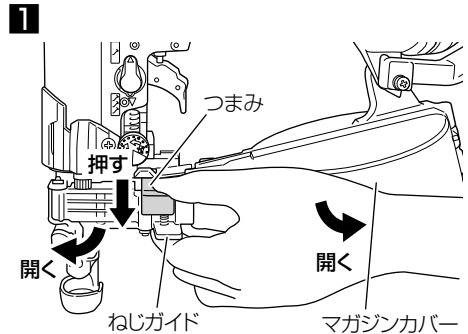
⚠ 警告

ねじを装てんする場合は、引金から指をはなし、エアホースをはずしてください。

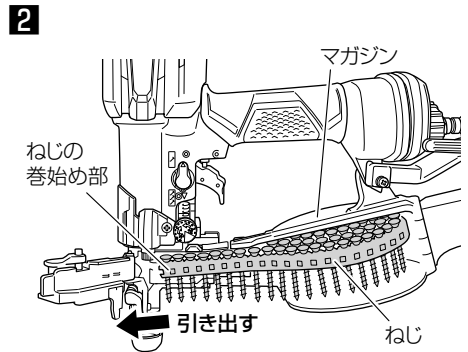
注 ねじを長時間外気や直射日光にさらさないでください。使用しないときは、ねじ梱包箱などに入れてください。

さびの発生や、連結シートに不具合が生じる場合があります。

- 1 つまみを下へ押して固定を解除し、ねじガイドとマガジンカバーを開きます。



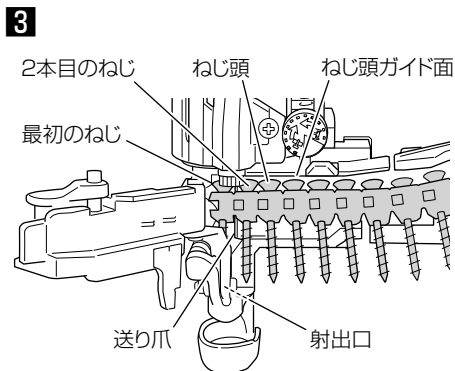
- 2 マガジンにねじを入れ、ねじの巻始め部を引き出します。



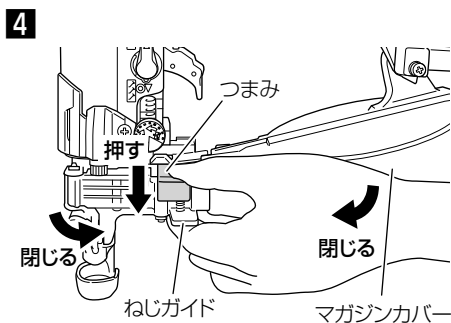
注 • 次の場合、ねじガイドが閉じないことや、ねじが送られないことがあるので、注意してください。

- ねじや連結シートが所定の位置に入っていない
 - ねじがガイド面から浮き上がっている
 - ねじが連結シートからはずれている
- ねじはていねいに扱ってください。連結シートからねじがはずれた状態で使用するとねじ送り不良により、空打ち、ねじ詰まりなどが発生します。

3 ねじ頭を、ねじ頭ガイド面に沿わせて、最初のねじと2本目のねじの間に送り爪がくるようにします。



4 マガジンカバーを閉じます。
次につまみを下に押し、連結シートがガイド面からはずれないようにしながら、ねじガイドを閉じます。



ねじの打ち方（単発 / 連続）

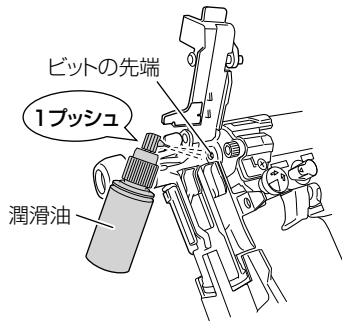
単発打ちは、仕上げを重視する作業や狙った所にねじを打つ際に使用し、連続打ちは、引金を引いたまま連続的に作業したい場合に使用します。

しっかり確実に押し付けて打つためには、単発打ちでの使用をお勧めします。

注 ●ねじが完全に打ち込まれてモーターの回転が止まるまで、機体を十分な力で押し付けながら打ってください。特に「強モード」(P.17「モード切替機構について」参照)で使用する場合は、反動が大きいため、注意してください。

締め込み途中で力を抜くと、機体が反動で浮き上がり、2～3回打ち込み作動をすることがあります。

- 故障の原因になりますので、空打ちをしないようにしてください。
- ビットがねじに食い付いてはなれにくいときは、ビットの先端に潤滑油を塗布してください。



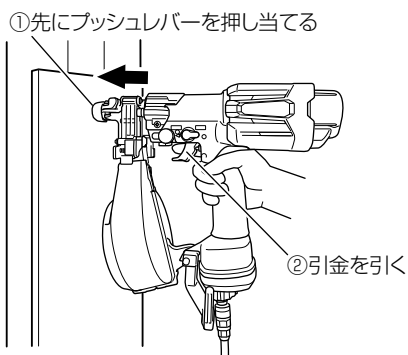
● 単発打ち

1 単連切替レバーを、単発位置にセットします。

2 プッシュレバー（射出口）の先端を、対象物に垂直に押し当てます。

3 機体をしっかり押し付けながら、引金を引き、ねじを打ちます。

4 ねじが完全に打ち込まれてモーターの回転が止まったら、引金をはなし、機体を対象物からはなします。



●連続打ち

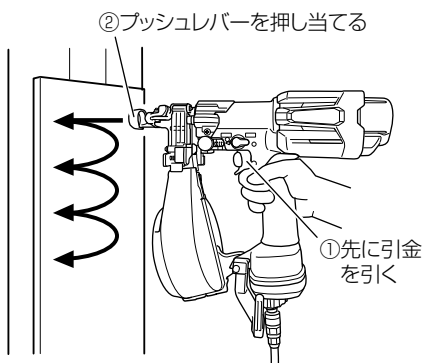
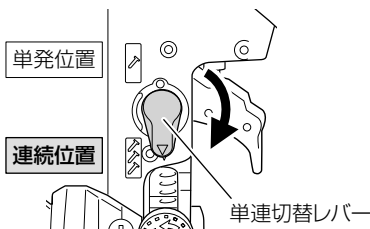
1 単連切替レバーを、連続位置にセットします。

2 先に、引金を引きます。

3 プッシュレバー（射出口）の先端を、対象物に垂直にしっかり押し当て、ねじを打ちます。

4 ねじが完全に打ち込まれてモーターの回転が止まるまで、射出口を対象物にしっかりと押し付けます。

5 モーターの回転が止まったら、引金を引いたまま機体を持ち上げて、**3** からの手順を繰り返し、連続してねじを打ちます。



安全装置について

この機体は、プッシュレバーと引金が同時に作動しないと、ねじが発射されない構造になっています。従って、引金を引いただけのとき、または、プッシュレバーをねじ打ち対象物に押し当てただけでは、ねじは発射しません。

これは、ねじを打つとき以外に誤って引金を引いたり、プッシュレバーを押し当てただけで、ねじが発射されることを防ぐためです。

モード切替機構について

モード切替機構により、出力を「一般モード」・「強モード」の2段階に替えられます。用途に応じて、適切なモードで使用してください。

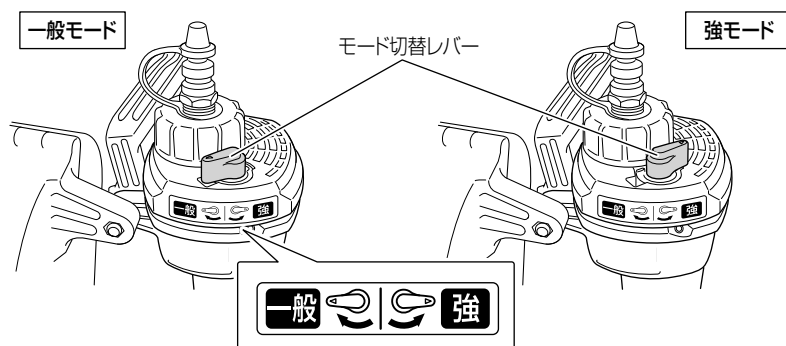
「一般モード」：モーターのスピードを抑え、反動が少なく仕上がりを重視した作業用

「強モード」：モーターのスピードを増し、速い打ち込みが必要な作業用

◎：最適、○：打ち込み可、×：打ち込み不可

用途	石こうボード枚数	一般モード*		強モード	
		1枚	2枚	1枚	2枚
石こうボード+木下地		◎		○	
鋼製下地	0.4 mm 厚	○		×	
	0.5 ~ 0.8 mm 厚	×		◎	

※「一般モード」でねじが完全に打てない場合は「強モード」に切り替えてください。



- 注**
- 定期的にモード切替レバーの周辺を掃除し、注油してください。
 - 「一般モード」で作業開始時、最初の1本目を正常に打ち込めない場合があります。この場合は、モード切替レバーをいったん「強モード」に切り替えてから、2～3回作動させた後、「一般モード」に戻し使用してください。
 - エアコンプレッサの圧力を上げても機体内部圧力は変わりません。
 - 低温時は、機体が正常に作動しないことがあります。

リリースバルブについて

本製品は、エアコンプレッサ側からの入力圧力1.76～2.26 MPaを機体内で約0.9 MPaに減圧して使用する構造になっています。

機体内の圧力が1.3 MPa {13 kgf/cm²} 以上になると、内蔵されているリリースバルブが作動し、排気口から空気を排出して減圧します。

リリースバルブが作動して空気を排出したときは、次の手順に従ってリリースバルブをリセットして、空気の排出を止めてください。

1 エアプラグからエアホースをはずします。

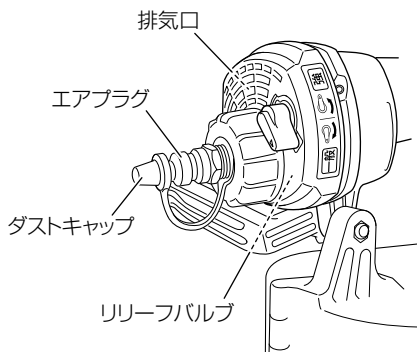
注 エアプラグからごみなどが入らないよう注意してください。

密封性が低下し、長い間放置すると、機体内の圧力が上がり、リリースバルブが作動して排気口から激しく空気を排出することがあります。

2 エアコンプレッサの圧力が1.76 MPa {18 kgf/cm²} 以上に復帰するまで待ちます。

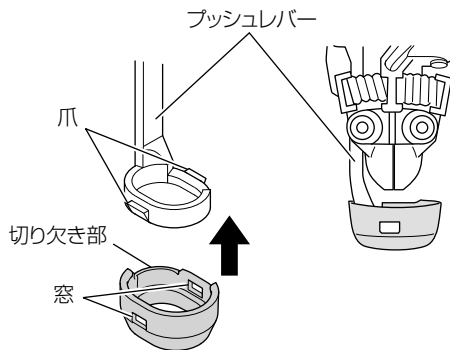
3 エアホースをつなぎ直します。

注 空気の排出が止まらないときは、**1**～**3**の手順を数回繰り返してください。



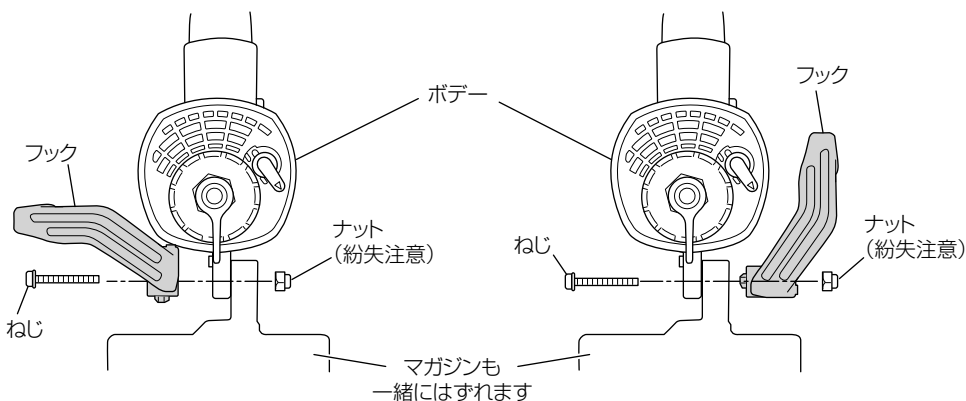
ノーズキャップの取付け方

図のようにノーズキャップの切り欠き部の方向を合わせ、窓にプッシュレバーの爪が納まるように取付けてください。



フックの向きの変更

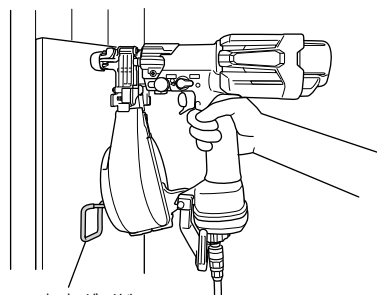
フックの向きを変えるときは、お手持ちのプラスドライバーでねじをはずし、フックの取付け位置を替えてください。



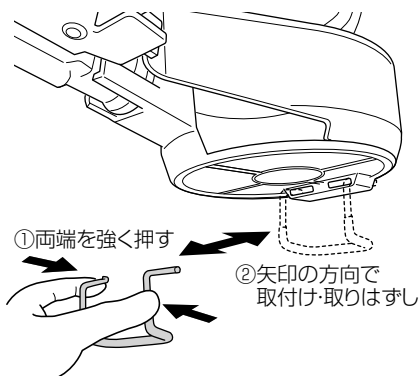
安定ガイド (別売部品) の使い方

ねじ打ち時の機体の振れを抑え、安定した作業ができるように、マガジン下部に安定ガイド(別売部品)が取り付けられます。

作業状況に応じて右図の手順で、取付け・取りはずしをしてください。



安定ガイド



① 両端を強く押す

② 矢印の方向で
取付け・取りはずし

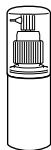
ねじを打つ

鋼製下地・木下地兼用

- 建築内装の鋼製下地材（厚さ 0.8 mm 以下）および木下地材への石こうボード張り作業

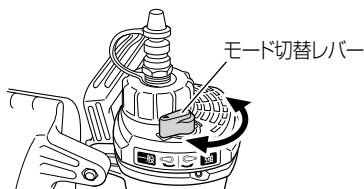
1 給油する

エアプラグから付属の潤滑油で、5プッシュ注油してください。
さび止めのため、作業後も給油してください。
(P.12「給油について」参照)



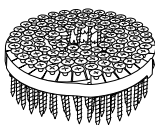
3 モードを選択する

モード切替レバーで、作業に応じて「一般モード」・「強モード」を選択します。
(P.17「モード切替機構について」参照)



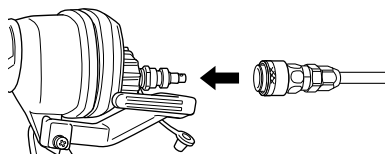
2 ねじを装てんする

作業の用途に合った形状・寸法のロール連結ねじを装てんしてください。
(P.13「ねじの装てん」参照)



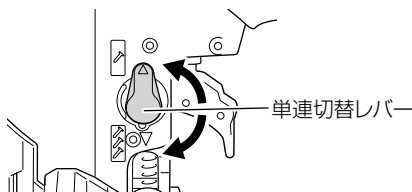
4 エアホースを接続する

エアホースのエアソケットをエアプラグにさし込みます。
(P.12「エアホースの接続」参照)



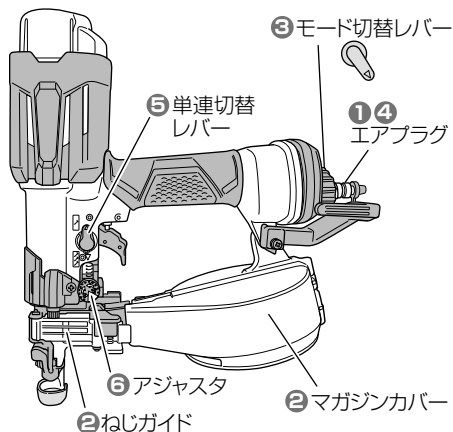
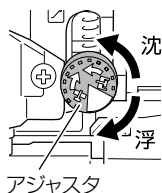
5 打ち方を選択する

単連切替レバーで、作業に応じて「単発打ち」「連続打ち」を選択します。
(P.15「ねじの打ち方（単発／連続）」参照)





6 ねじを打つ

アジャスタで、必要に応じてねじの打ち込み深さを調整します。

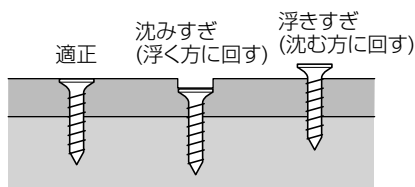
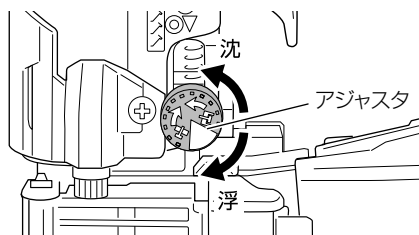


注 作業後は、エアコンプレッサのドレンを除去し、圧縮空気を0にしてください。

● 打ち込み深さの調整

試し打ちして、ねじの頭が沈みすぎるときは、アジャスタを浮く方(マーク )に回し、ねじの頭が浮きすぎるときは、アジャスタを沈む方(マーク )に回します。

アジャスタは1回カチッと回るごとに0.5 mm 浮き/沈みます。

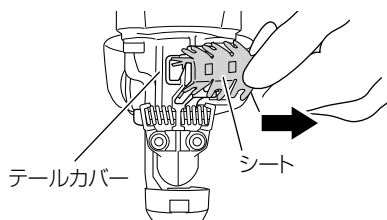


● 連結シートの切り方

⚠ 警告

連結シートを切るときは、引金から指をはなしてください。

ねじを打っていると、テールカバーよりロール連結ねじのシートが出てきますので、出てきたシートを矢印の方向に引きちぎってください。



ビット（別売部品）の交換方法

⚠️注意

- ビットの交換時、機体内部に砂、ごみ、ほこりなどが入らないようにしてください。
- ビットは消耗品です。早めに新品と交換してください。
摩耗したビットをそのまま使うと、ねじ打ち不良や破損して、交換ができなくなる場合があります。

ビットの取りはずし方

1 エアホースをはずします。

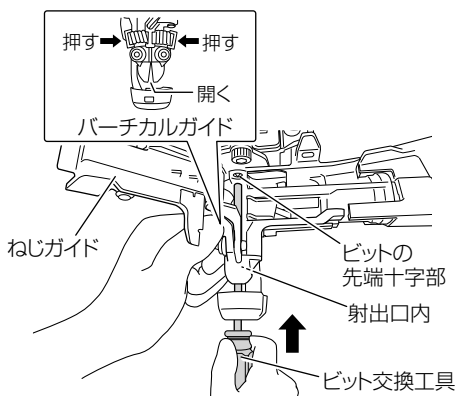
注 エアホースをはずさないで、ビットの交換ができません。

2 ねじガイドを開きます。
バーチカルガイドを開いて、ビット交換工具の先端を射出口内に入れ、ビットの先端十字部にかみ合わせます。

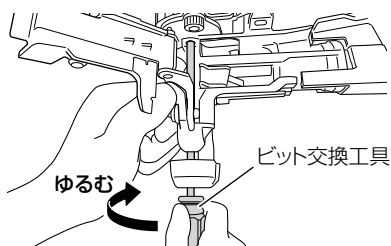
3 ビット交換工具を押し付けながら、ゆるむ方向に約 10 回まわすと、ビットが機体内部からはずれます。

4 ビット交換工具を抜き出し、射出口を下にして、バーチカルガイドを開くとビットが取り出せます。

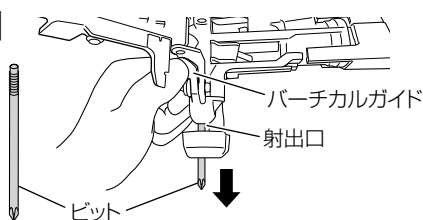
2



3



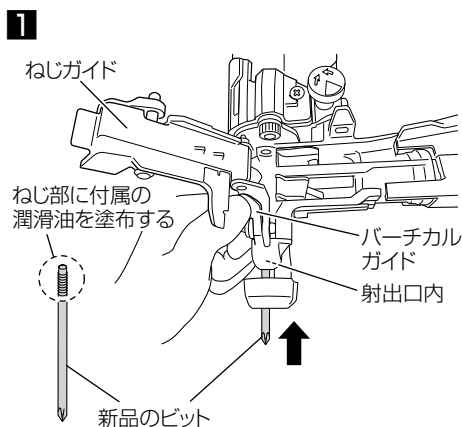
4



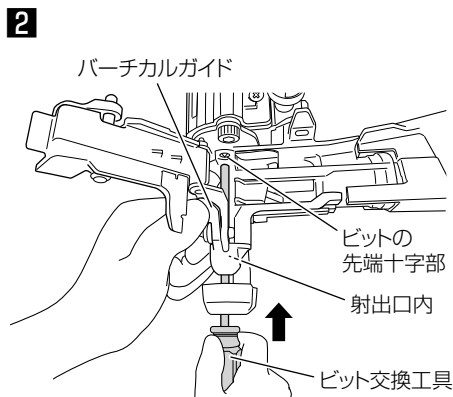
ビットの取付け方

注 ビットを交換するときは、ねじ部に付属の潤滑油を塗布してください。ビットのねじ部がさび付いて、次に交換するときに機体からはずしにくくなる場合があります。

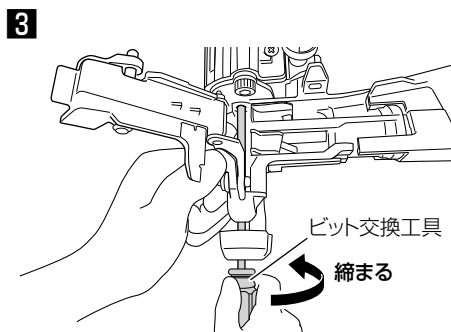
1 ねじガイドを開きます。パーチカルガイドを開いて、射出口内に新品のビットを入れます。



2 パーチカルガイドを開いて、ビット交換工具の先端を射出口内に入れ、ビットの先端十字部にかみ合わせます。



3 ビット交換工具を押し付けながら、締まる方向に回転させて締付けます。(あまり強い力で締付ける必要はありません)



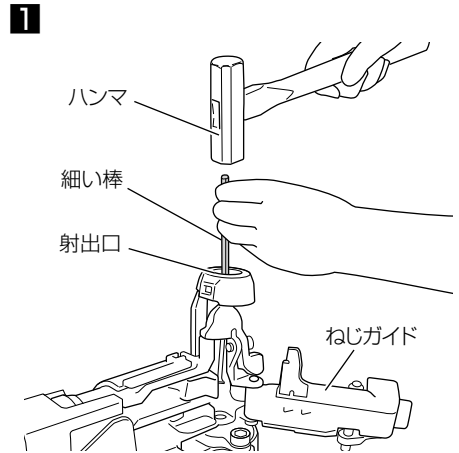
保守・点検

⚠ 警告

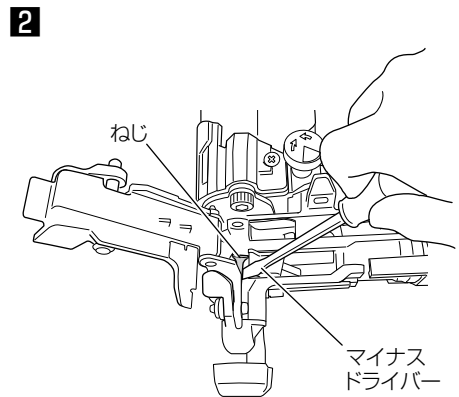
ねじ詰まりを直すときや点検・手入れの際は、エアホースをはずし、ねじを全部抜き取ってください。

● ねじ詰まりの直し方

- 1 マガジン内よりねじを抜き取ります。
ねじガイドを開き、射出口から細い棒を入れ、詰まったねじをハンマでたたきます。



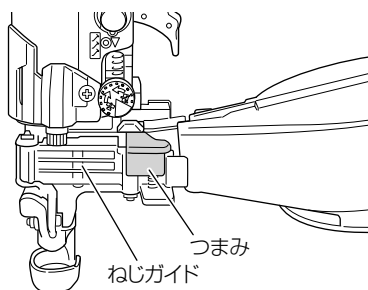
- 2 内部に詰まったねじを、お手持ちのマイナスドライバーなどで取り除きます。



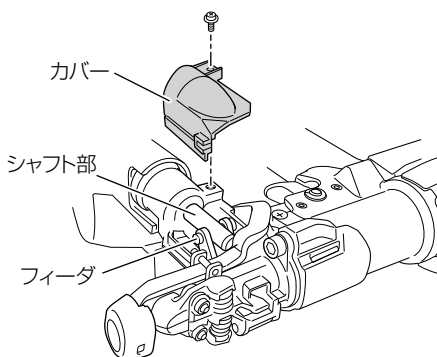
- 3 連結シートの変形した部分をニッパなどで切断し、再び、ねじをセットします。

●ねじ送り部の点検

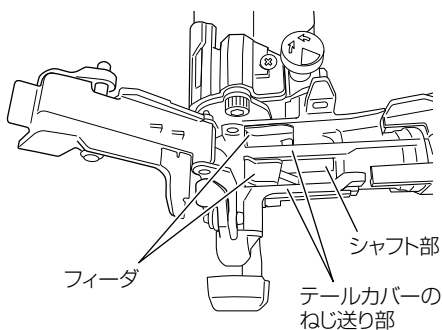
- つまみの摺動部は時々掃除し、付属の潤滑油を注油してください。



- カバーをはずし、ねじガイドを開いて、付着している石こうボード粉やごみを掃除し、特にフィーダの摺動する溝とシャフト部には、付属の潤滑油を注油してください。



- テールカバーのねじ送り部も掃除後、付属の潤滑油を薄く塗ってください。潤滑油を塗ることにより、さび止めにもなります。

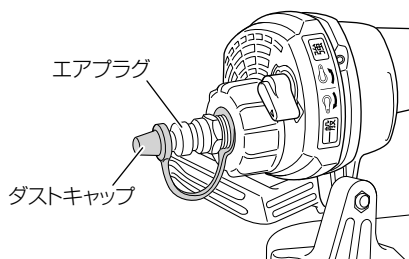


● 機体の点検

各部品の取付けに、ガタつきやゆるみがないか定期的に点検してください。ゆるんだまま使用すると、けがなど事故の原因になります。異常がある場合は、お買い上げの販売店に相談してください。

● ごみ・ほこりの防止

使用しないときはエアプラグにダストキャップを付け、機体内にごみが入るのを防いでください。



● マガジンの点検

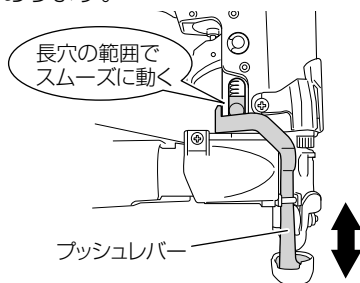
マガジンを時々掃除してください。中にたまった石こうボード粉やごみなどを取り除いてください。

● プッシュレバーの点検

プッシュレバーがスムーズに動くか、確認してください。

プッシュレバーが滑る部分は掃除し、時々付属の潤滑油を注油してください。

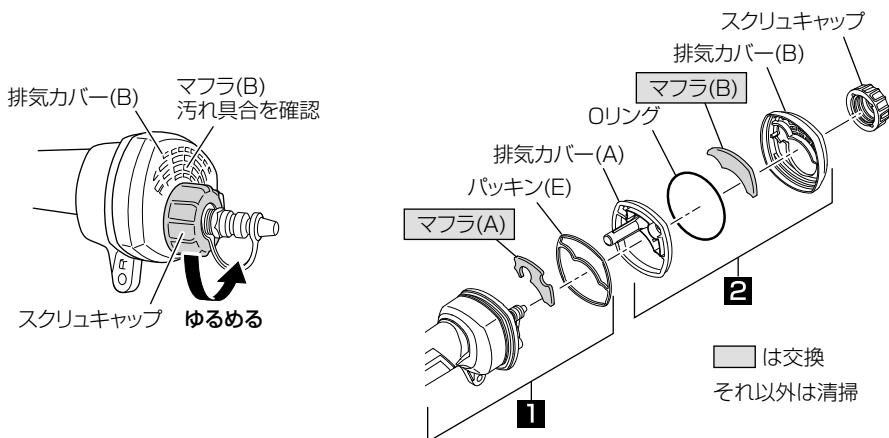
潤滑油を注ぐことにより、さび止めの効果もあります。



● マフラの点検と交換

この機体は、油飛散の低減や排気時の騒音・ほこりの巻き上げを少なくするため、排気部にマフラを内蔵しています。

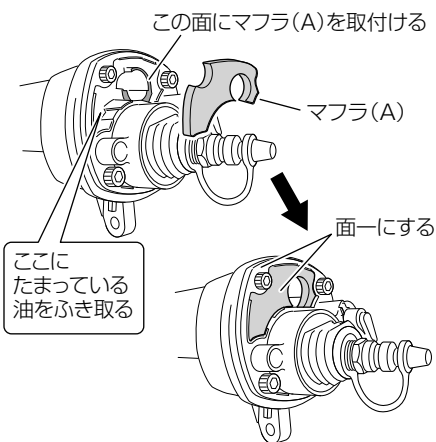
マフラ (B) の汚れが目立ってきた、あるいは排気カバー (B) から油が漏れ出してきたらマフラの交換時期です。マフラ (A)・(B) を交換してください。



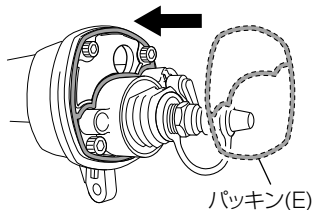
- 注** • マフラ (A)・(B) 以外の部品は、ウエスなどで汚れをふき取ってください。
 • マフラ (A) を取りはずした際、たまっている油をふき取ってください。

1

① マフラ (A) を取付ける

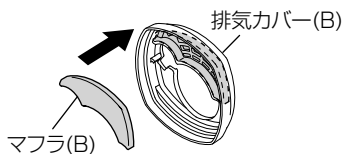


② パッキン (E) を取付ける

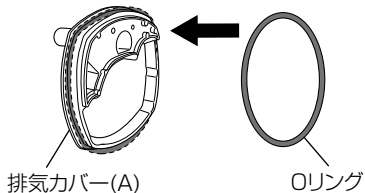


2

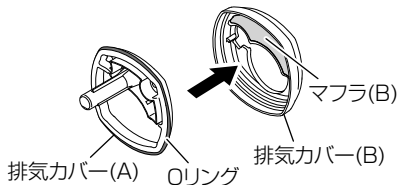
③ 排気カバー (B) にマフラ (B) を取付ける



④ 排気カバー (A) に O リングを取付ける (はずれやすいので注意)

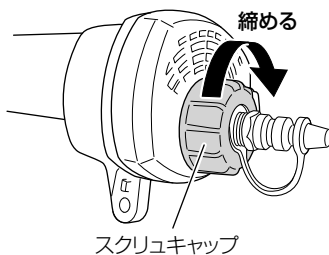
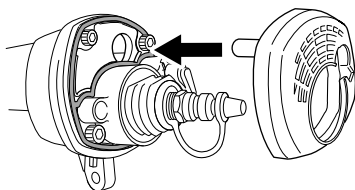


⑤ ③に④をはめ込む



1 + 2

⑥ ⑤を②にはめ込む



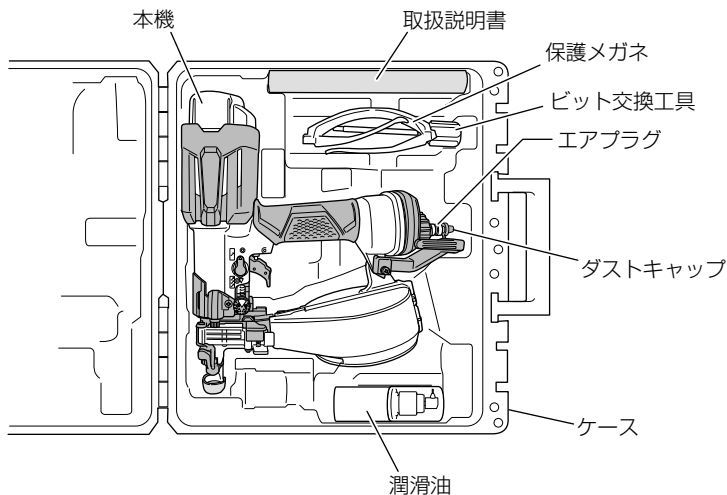
●作業後の保管

⚠警告

作業後は、装てんされているねじを全部抜き取ってください。

注 エアプラグにダストキャップをさし込むときは、エアプラグを下に向けて十分水抜きしてからさし込んでください。

- 作業後は、機体の内部にごみやほこりが入らないよう、ダストキャップをエアプラグにさし込み、ケースに入れて保管してください。機体と付属品は下図のようにケースに入れてください。
- 長期間使用しない場合は、
 - さび防止のため、エアプラグから給油し、2、3回空打ちして潤滑油を内部に行き渡らせてください。
 - 鉄の部分やバルブの部分には潤滑油を薄く塗ってください。
 - 付属の潤滑油を使用してください。その他、使用できる潤滑油はP.12「給油について」を参照してください。なお、混用は避けてください。
- 気温が下がると、ゴム製部品の収縮で空気が漏れ、始動が悪くなる場合がありますので、暖かい場所に保管してください。
- お子様の手の届かない乾燥した場所に保管してください。




ご修理のときは

修理・お手入れ・お取扱いのご相談は、まずお買い求めの販売店にご依頼ください。
転居や贈答品などでお困りの場合は、商品名・品番をご確認の上、お近くの営業拠点へお問い合わせください。

全国営業拠点

お客様相談センター ※土・日・祝日を除く 9:00～17:00

●フリーダイヤル

 **0120-20-8822**

※携帯電話からはご利用になれません。

携帯電話からはお近くの営業拠点にお問い合わせください。

※長くお待たせする場合があります。

お急ぎのときは、お近くの営業拠点に直接お問い合わせください。

●営業本部	●北陸支店
TEL (03)5783-0626	TEL (076)263-4311
●北海道支店	●関西支店
TEL (011)786-5122	TEL (0798)37-2665
●東北支店	●中国支店
TEL (022)288-8676	TEL (082)504-8282
●関東支店	●四国支店
TEL (03)6738-0872	TEL (087)863-6761
●中部支店	●九州支店
TEL (052)533-0231	TEL (092)621-5772

■営業所の移転等により、上記電話番号に連絡がとれない場合は、
下記のアドレスにアクセスすることで、最新の全国営業拠点をご確認いただけます。

<https://www.hikoki-powertools.jp/relation/sales.html>

WEBに
アクセス

バーコードリーダー機能付きの
携帯端末より読み取ることで、
最新の全国営業拠点をご確認
いただけます。



高圧ねじ打機 保証書

形名	WF 4HS	保証期間	本体：2年 (付属品は除く)
----	--------	------	-------------------

※お買い上げ日	年	月	日	製造番号	
※お客様	お名前				
	ご住所	〒			
※販売店	住所	〒 電話 ()			
	店名				

※印欄に記入のない場合は無効となりますので必ずご確認ください。

保証期間内に取扱説明書などの注意書きに従った正常なご使用状態で故障した場合には、本書記載内容に基づき無料修理いたします。お買い上げの日から上記の期間内に故障した場合は、商品と本書をお持ちいただき、お買い上げの販売店に修理をご依頼ください。

- 保証期間内でも次のような場合には、有料修理となります。
 - (イ) 使用上の誤り、または改造や不当な修理による故障または損傷。
 - (ロ) お買い上げ後の衝撃、落下あるいは移動、輸送などによる故障または損傷。
 - (ハ) 火災、地震、水害、落雷、その他の天災地変、公害や異常電圧による故障または損傷。
 - (ニ) 保管の不備およびお手入れの不備による故障または損傷。
 - (ホ) 本書の提示がない場合。
 - (ヘ) 本書に形名、お買い上げ年月日、お客様名、販売店名の記入のない場合あるいは字句を書き換えられた場合。
 - (ト) 一般使用以外（例えば業務用など）に使用された場合の故障および損傷。
 - (チ) 付属品、別売部品や消耗品類の場合。
- 本製品の故障などに伴う二次的損害に対する保証はいたしません。
- 本書は再発行いたしませんので紛失しないよう大切に保存してください。
- ご転居、ご贈答品等で本書に記入してあるお買い上げの販売店に修理がご依頼にならない場合には、取扱説明書記載の営業本部または、支店にお問い合わせください。

● この保証書は本書に明示した期間、条件のもとにおいて無料修理をお約束するものです。従ってこの保証書によってお客様の法律上の権利を制限するものではありませんので、保証期間経過後の修理などについてご不明の場合は、お買い上げの販売店にお問い合わせください。

● 本書は日本国内においてのみ有効です。
(This warranty is only Japan)

工機ホールディングス株式会社

〒108-6020 東京都港区港南2丁目15番1号(品川インターシティA棟)

営業本部 TEL (03) 5783-0626 (代)