

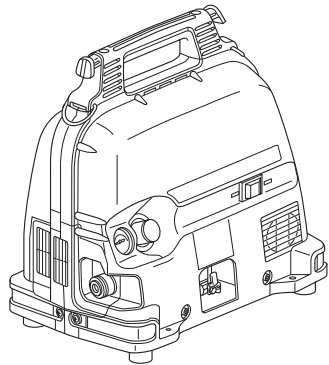
Makita

電動工具激安通販のクニモトハモノ

取扱説明書

エアコンプレッサ

モデル AC700



本製品はシングル絶縁構造ですので必ず接地（アース）してください。マキタ製品は電気用品安全法に基づく技術上の基準に適合、または準じて（電気用品安全法適用外の製品）製造されております。

このたびはエアコンプレッサをお買い上げ賜わり厚くお礼申し上げます。ご使用に先立ち、この取扱説明書をよくお読みいただき本製品の性能を十分ご理解の上で、適切な取り扱いと保守をしていただき、いつまでも安全に能率よくお使いくださるようお願いいたします。なお、この取扱説明書はお手元に大切に保管してください。



目次

・ 主要機能	3
・ 安全上のご注意	4
・ 各部の名称および標準付属品	11
・ 別販売品のご紹介	12
・ エアコンプレッサのご使用について	13
・ 運転前の点検・確認	13
・ ご使用について	14
・ 寒冷地でのご使用について	14
・ 運転中の異常について	15
・ ご使用後および、運搬について	16
・ 保守・点検について	18
・ 給油について	18
・ 保管について	18
・ ご修理の際は	18

主要機能

主要機能	モデル	AC700
電 動 機		直巻整流子電動機
電 圧		単相 100 V
電 流		13 A
出 力		1,240 W
周 波 数		50-60 Hz
最 高 使 用 圧 力		約 0.96 MPa (約 9.8 kgf/cm ²)
タンク内最高圧力		約 1.27 MPa (約 13 kgf/cm ²)
吐き出し空気量		70 L/min (0.69 MPa (7 kgf/cm ²) 時)
運 転 方 式		圧力スイッチ式
シリンダ径×行程×シリンダ数		60 mm × 24 mm × 1
空気タンク容量		5 L
機 体 寸 法		長さ 400 mm × 幅 290 mm × 高さ 432 mm
質 量		12 kg
空 気 取 出 口		圧力調整器付ワンタッチジョイント 1 個

- ・ 本製品は、釘打機用のエアコンプレッサですので、長時間連続運転となるような使い方はやめてください。
- ・ 補助タンクはワンタッチジョイントに接続してご使用ください。
- ・ 改良のため、主要機能および形状などは変更する場合がありますので、ご了承ください。

安全上のご注意

- ・ 火災、感電、けがなどの事故を未然に防ぐために、次に述べる「安全上のご注意」を必ず守ってください。
- ・ ご使用前に、この「安全上のご注意」をすべてよくお読みの上、指示に従って正しく使用してください。
- ・ お読みになった後は、お使いになる方がいつでも見られる所に必ず保管してください。

注意文の 警告 ・ 注意 ・ 注 の意味について


ご使用上の注意事項は  警告 と  注意 ・  注 に区分していますが、それぞれ次の意味を表します。

警告

：誤った取り扱いをしたときに、使用者が死亡または重傷を負う可能性が想定される内容のご注意。

注意

：誤った取り扱いをしたときに、使用者が傷害を負う可能性が想定される内容および物的損害のみの発生が想定される内容のご注意。

なお  注意 に記載した事項でも、状況によっては重大な結果に結びつく可能性があります。いずれも安全に関する重要な内容を記載していますので、必ず守ってください。

注

：製品および付属品の取り扱いなどに関する重要なお注意。

⚠ 警告

1. ご使用前に取扱説明書を必ずよくお読みください。
 - ・ 機械の取り扱い知識が不十分な場合、事故の原因になります。
2. 保護メガネ、耳栓を装着し、また作業環境に応じてヘルメットなども着用して釘打ち作業をしてください。
 - ・ 装着しないと打ち損じの釘や釘の連結片で目などにけがをしたり、排気音で耳を痛める原因になります。
3. きちんとした服装で作業してください。
 - ・ だぶだぶの衣服やネックレス等の装身具は、回転部に巻き込まれる恐れがありますので着用しないでください。
 - ・ 長い髪は、帽子等で覆ってください。
4. 作業場の周囲状況も考慮してください。
 - ・ エアコンプレッサは、雨中で使用したり、湿った、または、ぬれた場所で使用しないでください。
 - ・ 揮発性可燃物（ガソリン、シンナーなど）の近くでは使用しないでください。
 - ・ 腐食性ガス（塩分、酸、アンモニア、オゾンガス、亜硫酸ガスなど）の雰囲気では使用しないでください。
5. 木くずなどのゴミやホコリの多い場所には設置しないでください。
 - ・ 過熱事故や異常摩耗の原因になります。
6. 子供を近づけないでください。
 - ・ 作業者以外、エアコンプレッサやコードに触れさせないでください。
 - ・ 作業者以外、作業場へ近づけないでください。
7. 風窓をふさいだり、狭い箱などの中に入れて使用しないでください。
 - ・ モーターが焼損する原因になります。
8. 使用中、本機は硬く水平な場所に設置してください。
 - ・ 不安定な場所に設置すると、本機が移動や落下、転倒して事故の原因になります。
 - ・ 落下、移動の恐れのある所では、釘やネジで固定するなどして確実に本機を固定してください。
9. 各部のボルトやネジにゆるみがないことを確認してください。
 - ・ 故障や事故の原因になります。
10. 機械を落したりすると、タンクに亀裂が入ったりし、破壊する恐れもありますので大切に取扱ってください。
 - ・ 破損や亀裂、変形があると、事故の原因になります。
11. エアコンプレッサの上に座ったり、重量物を載せたりしないでください。
 - ・ 破損や亀裂、変形の原因になります。
12. 銘板に表示してある電圧（単相 100 V）の電源で使用してください。
 - ・ 故障や発火、発熱、焼損、性能低下の原因になります。
13. エンジン発電機、エンジンウェルダなどの直流電源では使用しないでください。
 - ・ 故障や発火、発熱、焼損の原因になります。
14. エンジン発電機の電圧は単相 100 V に設定し、それ以外の電圧には調整しないでください。
 - ・ エンジン発電機の機種によっては電圧により周波数が変化する場合があり、発火、発熱、焼損の原因になります。

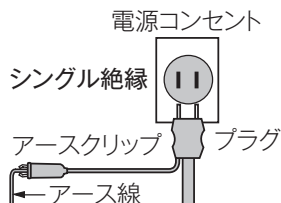
⚠ 警告

15.昇圧機などのトランス類は使用しないでください。

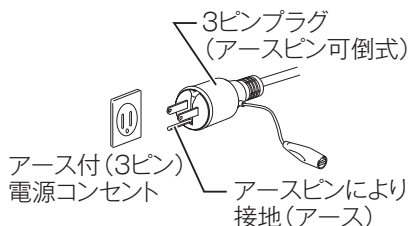
- ・ 故障や発火、発熱、焼損の原因になります。

16.必ず接地（アース）してください。

- ・ 故障や漏電の時、感電する原因になります。
- ・ 接地は、プラグの横から出ているアースクリップをアース線に接続してください。



- ・ 3ピンプラグ（アースピン可倒式）の場合は、電源コンセントに合わせて、接地（アース）してください。
- ・ アース付（3ピン）電源コンセントの場合3ピンプラグを電源コンセントに差し込んでください（アースクリップによる接地（アース）は不要）。



- ・ 2極電源コンセントの場合アースクリップをアース線に接続してください。



- ・ アースクリップやアースピン、アース線に異常がないか確認してください。
- ・ テスターや絶縁抵抗計をお持ちでしたら、アースクリップ、アースピンと機械本体の金属（外郭部）間の導通を確認してください。
- ・ アース棒やアース板を地中に埋め込み、アース線を接続するような電気工事は、電気工事士の資格が必要です。最寄りの電気工事店に相談してください。
- ・ 接地と共に感電防止用漏電しゃ断器の設置された電源に、接続されますことをお奨めします。
- ・ 漏電しゃ断器や接地については、次の法規がありますので、ご参照ください。
※労働安全衛生規則 第333条・第334条
電気設備の技術基準 第18条・第28条・第41条

17.アース線をガス管に接続しないでください。

- ・ 火災、爆発の原因になります。

18.コードを乱暴に扱わないでください。

- ・ コードを引っ張って、エアコンプレッサを移動させたり、コンセントから抜かないでください。
- ・ コードを熱、油、角のとがった所に近づけないでください。

19.延長コードを使用するときは、アース線を備えた3芯コードを使用してください。

- ・ アース線のない2芯コードですと、故障や漏電時、感電の原因になります。

⚠ 警告

20. 屋外使用に合った延長コードを使用してください。
 - ・ 屋外で使用する場合、キャブタイヤコードまたはキャブタイヤケーブルの延長コードを使用してください。
21. 本機のコードおよび、使用の延長コードは定期的に点検してください。
 - ・ プラグまたはコードが損傷している場合は交換してください。本機のコードの交換は、お買い上げの販売店、または当社営業所に修理をお申し付けください。
22. ワンタッチジョイントに重量物を直接接続しないでください。
23. 不意な始動は避けてください。
 - ・ プラグを電源に差し込む前に、スイッチが OFF になっていることおよび、エアホースが接続されていないことを確認してください。

⚠ 注意

1. 騒音に関しては、法令および、各都道府県の条例で定める騒音規制があります。状況によって遮音壁を設けて作業してください。
2. 作業場はいつも明るく、きれいにしてください。
 - ・ 暗かったり、ちらかったところでの作業は事故の原因になります。
3. エアコンプレッサは、注意深く手入れをしてください。
 - ・ 運搬時の落下防止のため、グリップは常に乾かしてきれいな状態に保ち、油やグリスが付かないようにしてください。

⚠ 警告

1. 感電に注意してください。
 - ・ エアコンプレッサを使用中、身体をアースされているものに接触させないようにしてください。
(例えば、パイプ、暖房器具、電子レンジ、冷蔵庫などの外枠)
2. 空気の圧縮にのみ使用してください。
 - ・ 空気以外のガス（プロパン、アセチレン、酸素など）を吸入すると爆発する恐れがあります。
3. エアホースは、耐熱温度 60 °C 以上、耐圧 0.98 MPa (10 kgf/cm²) 以上、内径 6.5 mm 以上のものを使用してください。
 - ・ エアホースの破裂事故の原因になります。
4. エアホースを接続する前にエアホースとエアプラグが完全に固定されていることを確認してください。
 - ・ 固定が不完全だと、外れて事故の原因になります。
5. 本機は、釘打機用のエアコンプレッサですので、長時間連続運転となるような使い方はやめてください。
 - ・ 製品寿命を早めたり、性能を低下させる原因になります。
6. エア工具は、必ず使用空気圧力の範囲内で使用してください。
 - ・ 圧力が高過ぎると、エア工具の寿命を早めたり、故障や事故の原因になります。
7. 開口部やファン部に異物を入れたり、近づけたりしないでください。
 - ・ 巻き込みなどにより、故障や事故の原因になります。
8. エアコンプレッサは、空気充填のまま長時間、直射日光に当てたり、高温な場所に放置しないでください。
 - ・ タンク内の圧縮空気が更に高圧になり、タンクが破裂する恐れがあります。

⚠ 注意

1. 機械の調子が悪かったり、異常音が出た場合は、直ちにスイッチを OFF にしプラグを電源から抜いてください。更にドレンコックを開いて圧縮空気をすべて抜いて使用を中止し、お買い上げの販売店、または当社営業所に点検、修理をお申し付けください。
 - ・ そのまま使用していると、故障の原因になります。
2. 使用時および、使用直後のワンタッチジョイントなどの金属部は、高温になる事があります。これは空気の圧縮熱のためで故障ではありませんが、やけどなどに注意してください。

⚠ 警告

1. スイッチを OFF にした後は、プラグを電源から抜いてください。
2. ドレンコックを開いて、タンク内のドレンと圧縮空気をすべて抜いてください。
 - ・ タンクが破裂する恐れがあります。
3. ドレンと圧縮空気を抜く場合は、顔をドレンコックに近づけないでください。
 - ・ ドレンや圧縮空気によって失明や耳を痛める恐れがあります。
4. タンク内のドレンと圧縮空気がすべて抜けてからエアホースを外してください。
 - ・ タンク内に圧縮空気が残ったままエアホースを外すとエアプラグが跳ね、けがや事故の原因になります。
5. 本機を分解、改造しないでください。
 - ・ 故障や事故の原因になります。
6. 損傷した部品がないか点検してください。
 - ・ 損傷した部品交換は、お買い上げの販売店、または当社営業所に修理をお申し付けください。
 - ・ 修理の知識や技術のない方が修理しますと、十分な性能を発揮しないだけでなく、故障や事故の原因になります。
7. 指定の標準付属品や別販売品を使用してください。
 - ・ 本取扱説明書および、当社カタログに記載されている標準付属品や別販売品以外のものを使用すると、故障や事故の原因となる恐れがあるので使用しないでください。

⚠ 注意

1. いつも安全に能率よくご使用いただくために、定期点検をお勧めします。
 - ・ 定期点検は、必ずお買い上げの販売店、または当社営業所にお申し付けください。
2. 使用しない場合は、きちんと保管してください。
 - ・ 乾燥した場所で、子供の手の届かない所または錠のかかる所に保管してください。
 - ・ 長期間ご使用にならない場合は、保管前にドレンコックを全開にし、5分以上の運転を行ってください。

注

- 電源が離れていて延長コードが必要なときは、機械を最高の性能で故障なくご使用いただくために十分な太さのコードをできるだけ短くお使いください。

使用できるコードの太さ（公称断面積）と最大長さの関係

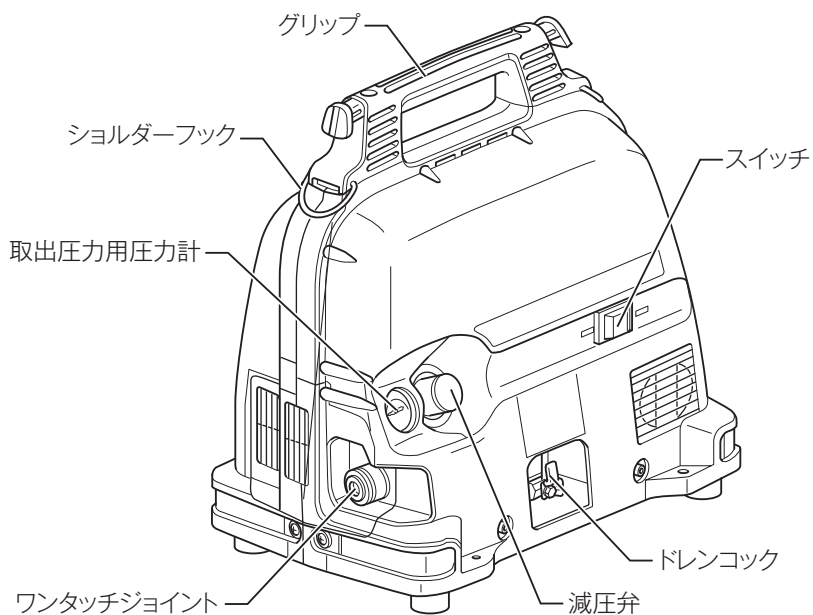
コードの太さ コードの長さ	0.75 mm ²	1.25 mm ²	2.0 mm ²
30 m	×	○	○
60 m	×	○	○

○：使用可

×：使用不可

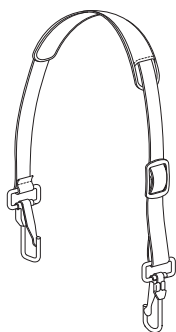
※他の機器と同時に使用されますと、○印の場合でも使用できない場合があります。

各部の名称および標準付属品



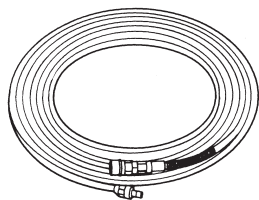
標準付属品

- ・ ショルダベルト (Shoulder Belt)



別販売品のご紹介

- ・ エアホースアッセンブリ
(ワンタッチジョイント)
 - ・ 長さ 20 m × 内径 6.5 mm
 - ・ 長さ 20 m × 内径 8.5 mm



エアコンプレッサのご使用について

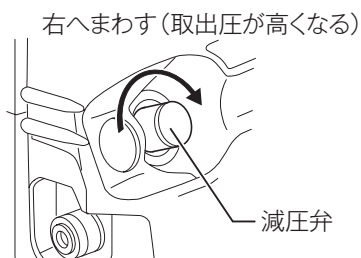
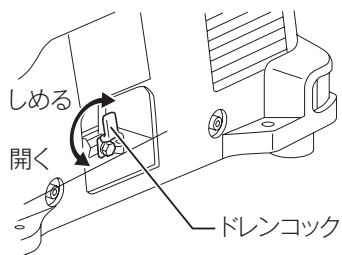
運転前の点検・確認

⚠ 警告

銘板に表示してある電圧の電源で使用してください。

- ・ 故障や発火、発熱、焼損、性能低下の原因になります。

- ・ スイッチが OFF になっていることを確かめて、アースクリップを接地してからプラグを電源に差し込んでください。
- ・ ドレンコックを全開にして、スイッチを ON にしてください。
- ・ ドレンコックから圧縮空気が出ていることを確かめてください。
- ・ ドレンコックをしめ、減圧弁のノブを右へ一杯に回してください。



- ・ タンク内に圧縮空気が充填され、圧力計の指針が上昇します。この時に異常な音や振動がないことを確かめてください。
- ・ 取出し圧力用圧力計の指針は約 0.96 MPa (約 9.8 kgf/cm²) で止まりますが、更に圧縮を続けると自動的に停止します。
- ・ ドレンコックを少し開いて、圧縮空気を徐々に抜き、再起動することを確かめてください。
- ・ ドレンコックをしめ、再び圧縮空気を充填してください。
- ・ 本製品が停止したら、スイッチを OFF にし、ドレンコックより圧縮空気をすべて抜いてください。
- ・ 以上で点検・確認は終わりです。異常がなければ、以下の「ご使用について」に従って、ご使用ください。
- ・ 点検・確認で異常がありましたら、お買い上げの販売店、または当社営業所にお申し付けください。

エアコンプレッサのご使用について

ご使用について

⚠ 警告

エアホースは耐熱温度 60 °C 以上、耐圧 0.98 MPa (10 kgf/cm²) 以上、内径 6.5 mm 以上のエアホースを使用してください。

- ・ エアホースの破裂事故の原因になります。

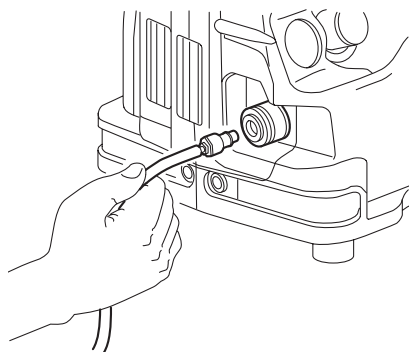
エアホースを接続する前にエアホースとエアプラグが完全に固定されていることを確認してください。

- ・ 固定が不完全だと、外れて事故の原因になります。

⚠ 注意

使用時および、使用直後のワンタッチジョイントなどの金属部は、高温になることがあります。これは空気の圧縮熱のためで故障ではありませんが、やけどなどに注意してください。

- ・ 減圧弁のノブを回して希望の圧力に調整してください。右に回すと圧力が高くなり、左に回すと低くなります。
- ・ 希望の圧力に調整できたら、エアホースをワンタッチジョイントに接続してください。
- ・ エアホースに工具を接続し、作業を開始してください。



寒冷地でのご使用について

- ・ 寒冷地で使用する際は、本製品自体を暖めてから電源を入れ運転してください。

エアコンプレッサのご使用について

運転中の異常について

警告

下記のような異常を発見した場合は、直ちに使用を中止し、お買い上げの販売店、または当社営業所に点検、修理をお申し付けください。

- ・ スイッチを ON にしてもモータがうなって運転できない。
- ・ 運転中に異常な音、振動がする。
- ・ エアを消費していないのにごく短時間（約 10 分程度）で再起動したり、エアが漏れる音がする。
- ・ タンク内の圧縮空気が空の状態から 3 分以上待ってもモータが自動停止しない。
- ・ 安全弁が作動し、エアが吹き出す。
- ・ 正常にモータが運転されているのに圧力が上昇しない。

エアコンプレッサのご使用について

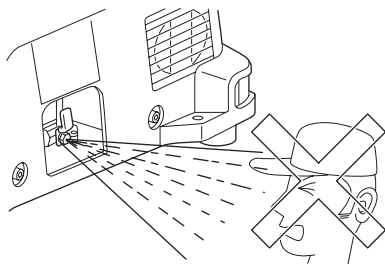
ご使用後および、運搬について

⚠ 警告

ご使用後および、運搬時または停電時は、必ずスイッチを OFF にし、プラグを電源から抜いてください。

ドレンコックを開いて、タンク内のドレンと圧縮空気をすべて抜いてください。

- ・ タンクが破裂する恐れがあります。ドレンと圧縮空気を抜く場合は、顔をドレンコックに近づけないでください。
- ・ ドレンや圧縮空気によって失明や耳を痛める恐れがあります。
- ・ ドレンコックを開いた時、ドレン凍結により、ドレンと圧縮空気が抜けにくくなる場合があります。そのような場合は、ドレンコックの開き具合を調整するか、気温の高い所で抜いてください。



ハンドルに亀裂、破損、変形がないか、取り付け部のねじが緩んでいないかを確認してください。

- ・ そのまま使用すると落下による事故やけがの原因になります。

ショルダーベルトの金具、および本製品のショルダーベルト取り付け部に亀裂、破損、変形がある場合にはショルダーベルトは使用しないでください。

- ・ そのまま使用すると落下による事故やけがの原因になります。

ショルダーベルト、本製品のショルダーベルト取り付け部に過度な負荷がかかるとショルダーベルト、本製品のショルダーベルト取り付け部が破損し、作業員および周囲または下にいる人がけがをする恐れがあります。

ショルダーベルト、本製品のショルダーベルト取付け部は肩掛け運搬専用です。肩掛け運搬以外（高所での落下防止、クレーンなどでの吊り、引きずり、壁掛けなど）には使用しないでください。

本製品のショルダーベルト取付け部を使用する際は、付属の本製品専用ショルダーベルト以外は使用しないでください。また、ショルダーベルトがしっかりと本製品に取り付いていることを確認して使用してください。

- ・ 本製品が脱落するなど、事故の原因となります。

ショルダーベルトを使用し運搬する際は、ハンドルをしっかり握りながら運搬してください。

- ・ ぶつかけたり、引っ掛けたりして事故の原因になります。

ショルダーベルトを使用して運搬される際は、ショルダーベルトや本製品が身体や障害物に絡まないように注意してください。

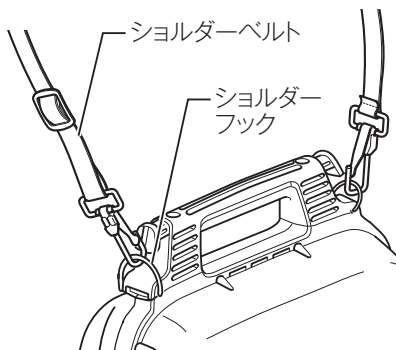
- ・ ぶつかけたり、引っ掛けたりして事故の原因になります。

ショルダーベルトは本製品を使用する際、作業の妨げにならない状態にしてください。

- ・ ベルトに足がかかった際に、バランスを崩して事故の原因になります。

エアコンプレッサのご使用について

- ・ ショルダーベルトにて持ち運ぶ時は、ハンドルに付いているショルダーフックに、ショルダーベルトを引っ掛けてください。
- ・ ショルダーベルトは、運転時は外してください。足などを引っ掛けてけがをえる恐れがあります。



保守・点検について

- ・ 本製品の性能を維持するために定期的に保守・点検を行ってください。

⚠ 警告

保守・点検の際には必ずスイッチを OFF にして、プラグを電源から抜き、ドレンコックを開いて、タンクから圧縮空気をすべて抜いてください。

- ・ 感電や事故の原因になります。

給油について

- ・ 本製品は乾式潤滑構造を採用していますので、給油の必要はありません。

保管について

⚠ 注意

使用しない場合は、きちんと保管してください。

- ・ 乾燥した場所で、子供の手の届かない所または鍵のかかる所に保管してください。
- ・ 長期間ご使用にならない場合は、保管前にドレンコックを全開にし、5分以上の運転を行ってください。

ご修理の際は

- ・ 修理は、ご自分でなさらないで必ずお買い上げの販売店、または当社営業所にお申し付けください。

881954B8
IWT

株式会社マキタ
愛知県安城市住吉町 3-11-8 〒446-8502
TEL.0566-98-1711 (代表)