

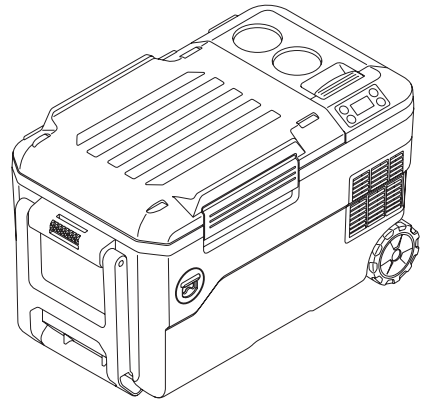
Makita

電動工具激安通販のクニモトハモノ

取扱説明書

充電式保冷温庫

モデル CW180D



廃棄時に
ご注意
願います！

家電リサイクル法では、お客様がご使用済みの冷蔵庫を廃棄される場合は、収集・運搬料金、再商品化等料金をお支払いいただき、対象商品を販売店や市町村に適正に引き渡すことが求められています。

このたびは充電式保冷温庫をお買い上げ賜わり厚くお礼申し上げます。

ご使用に先立ち、この取扱説明書をよくお読みいただき本製品の性能を十分ご理解の上で、適切な取り扱いと保守をしていただき、いつまでも安全に能率よくお使いくださるようお願いいたします。なお、この取扱説明書はお手元に大切に保管してください。



目次

・ 主要機能	3
・ 安全上のご注意	5
・ 各部の名称および標準付属品	14
・ 別販売品のご紹介	15
・ 電源について	16
・ バッテリーについて	16
・ バッテリーを長持ちさせるには	16
・ バッテリーの回収について	16
・ バッテリーの取り付け・取りはずし方	17
・ AC アダプタの使い方	19
・ シガーソケット用コードの使い方	20
・ 携帯機器の充電	21
・ 使い方	22
・ ご使用前の注意事項	22
・ フタの開け方	22
・ フタの閉め方	22
・ 温度の設定と飲食物の保冷・保温	23
・ 表示温度単位の切り替え	24
・ バッテリー残容量表示機能	25
・ 栓抜きについて	25
・ 持ち運びについて	26
・ ホルダ（持ち手）について	26
・ ハンドルについて	26
・ ショルダーベルトの取り付け方・取りはずし方	27
・ 保護機能	28
・ 故障かな？と思ったら	30
・ お手入れについて	31
・ 本製品のお手入れ	31
・ 霜取りについて	31
・ 通気窓のフィルタのお手入れ	32
・ ご修理の際は	32
・ 充電式保冷温庫 保証書	36

主要機能

主要機能		モデル CW180D	
電源		リチウムイオンバッテリー：DC18 V 家庭用電源：AC100 V、50/60 Hz (付属の AC アダプタ使用) 自動車シガーライターソケット：DC12-24V	
使用可能バッテリー		リチウムイオンバッテリー	
		BL1815N (容量 1.5 Ah) BL1820B (容量 2.0 Ah) BL1830 (容量 3.0 Ah) BL1830B (容量 3.0 Ah) BL1840 (容量 4.0 Ah) BL1850 (容量 5.0 Ah) BL1850B (容量 5.0 Ah) BL1860B (容量 6.0 Ah)	
能力		冷却能力 90 W/ 加熱能力 42 W	
感電保護クラス		Class III	
使用温度範囲		0 °C ~ 40 °C	
USB 電源端子	出力 電圧	直流 5 V	
	出力 電流	直流 2.4 A	
	形状	USB A タイプ	
内容積		20 L	
冷却方式		コンプレッサ・冷媒ガス (R-134a 28 g) 圧縮方式	
温蔵方式		ワイヤヒータ加熱方式	
断熱材 (発泡ガス)		ポリウレタンフォーム (シクロペンタン)	
バッテリー 使用時の連続 運転時間 (BL1860B 1 個 取り付け時) ※	外気温 30 °C	-18 °C 設定時	2.5 時間
		5 °C 設定時	8.5 時間
	外気温 0 °C	60 °C 設定時	2 時間
付属品		ショルダーベルト AC アダプタ シガーソケット用コード	

主要機能

本製品寸法	長さ 623 mm × 幅 341 mm × 高さ 371.5 mm
庫内寸法	長さ 323 mm × 幅 240 mm × 高さ 261 mm
質量	14.3 kg (BL1860B 2 個 取り付け時)

- 改良のため、主要機能および形状などは変更する場合がありますので、ご了承ください。
- ※連続運転時間は庫内が設定温度に到達した状態から開始して測定した時間です。バッテリーの充電状態、使用環境、保温・保冷開始時の庫内温度、庫内内容物の量により異なります。

安全上のご注意

- ・ 火災、感電、けがなどの事故を未然に防ぐために、「安全上のご注意」を必ず守ってください。
- ・ ご使用前に、この「安全上のご注意」すべてをよくお読みの上、正しく使用してください。
- ・ お読みになった後は、お使いになる方がいつでも見られる所に必ず保管してください。
- ・ 他の人に貸し出す場合は、一緒に取扱説明書もお渡しください。
- ・ お守りいただく内容の種類を次の絵表示で区分し、説明しています。

絵表示の例



このような絵表示は、
してはいけない「禁止」
内容です。



このような絵表示は、
必ず実行していただく
「強制」内容です。

※イラストは参考例です。製品によりデザインが異なりますのでご了承ください。

注意文の 警告 ・ 注意 ・ 注 の意味について


ご使用上の注意事項は  警告 と  注意 ・  注 に区分していますが、それぞれ次の意味を表します。

警告

：誤った取り扱いをしたときに、使用者が死亡または重傷を負う可能性が想定される内容のご注意。

注意

：誤った取り扱いをしたときに、使用者が傷害を負う可能性が想定される内容および物的損害のみの発生が想定される内容のご注意。

なお  注意 に記載した事項でも、状況によっては重大な結果に結びつく可能性があります。いずれも安全に関する重要な内容を記載していますので、必ず守ってください。

注

：製品および付属品の取り扱いなどに関する重要なご注意。

⚠ 警告

シガーソケット用コード、AC アダプタは当社指定のものを使用してください。



- ・ 故障の原因になります。

シガープラグ / 接続プラグは、シガーソケット / 電源ジャックの奥に当たるまでしっかり差し込んでください。



- ・ プラグの変形や火災の原因になります。

シガープラグを差し込む前に、シガーソケット内側のゴミや灰などを取り除いてください。



- ・ プラグの変形や火災の原因になります。

自動車を運転中は本製品を操作しないでください。



- ・ 交通事故の恐れがあります。

自動車のバッテリー容量が低下している場合は、エンジンが作動した状態で本製品を使用してください。使用後はシガーソケットからシガープラグを抜いてください。



- ・ 自動車のバッテリーに負担がかかります。

AC アダプタは屋外で使用しないでください。



- ・ 発煙・発火などの恐れがあります。

シガーソケット用コードや AC アダプタのコードを乱暴に扱わないでください。また、損傷したコードは使用しないでください。



- ・ 火災の原因になります。

⚠ 警告

シガープラグのヒューズが切れた場合は、必ず当社指定のヒューズに交換してください。



- ・ 本製品のヒューズは、シガープラグが異常に発熱すると切れる仕組みになっています。一般のガラス管ヒューズを使用すると発熱時に切れないため、シガープラグの変形や火災などの原因になります。詳細は当社営業所にお問い合わせください。

ヒューズの代わりに針金などを使用しないでください。



- ・ 指定のヒューズ以外を使用すると発熱・火災の原因になります。

シガープラグのヒューズを交換する場合は、ヒューズの取り付け方向を間違えないでください。



- ・ 方向が間違っている場合、シガープラグの異常発熱時にヒューズが切れなくなり、シガープラグの変形や火災の原因になります。

水や汚れ、塩分がシガープラグ / 接続プラグに付いた場合は、十分に拭き取ってください。



- ・ プラグの先端に水や汚れ、塩分が付くと、プラグがさびて導通不良や異常発熱などの原因になります。また、プラグの変形や火災の原因になります。

シガープラグの先端金属部に触れないでください。



- ・ 本製品運転後のシガープラグは熱くなっているため、やけどの恐れがあります。

改造はしないでください。

修理技術者以外の方は分解や修理をしないでください。



- ・ 火災、感電、けがの原因になります。
- ・ 修理は必ずお買い上げの販売店、または当社営業所にお申し付けください。

本製品の通気窓をふさがないでください。また、通気窓に棒や針金などの異物を入れないでください。



- ・ 本製品の内部が発熱し故障の原因になります。また、火災の原因になります。

⚠ 警告

本製品に水をかけないでください。また、雨ざらしにしたり、湿った、または濡れた場所で使用しないでください。



- ・ 故障の原因になります。また、感電や火災の原因になります。

本製品を運転中に自動車バッテリー充電器を使用しないでください。



- ・ 自動車バッテリー充電器は充電電圧が高いため、本製品に許容以上の電圧がかかります。そのため半導体が壊れて発熱し、火災の原因になります。

本製品の近くで可燃性スプレーを使用しないでください。



- ・ 火災の原因になります。

揮発性の引火しやすいものを庫内に入れしないでください。



- ・ 火災の原因になります。

本製品を運転中に、濡れた手で庫内の飲食物や容器（特に金属製のもの）に触れないでください。



- ・ 凍傷やけがの原因になります。

濡れた手でシガープラグ / 接続プラグの抜き差しをしないでください。



- ・ 感電の原因になります。

庫内に医薬品や学術資料などを入れないでください。



- ・ 温度管理が厳しいものは保存できません。

本製品を踏み台やいすとして使用しないでください。



- ・ 転倒や転落してけがをする恐れがあります。

本製品にポータブル電源ユニット（バッテリー）やバッテリーアダプタを接続して使用しないでください。



- ・ コードが足に引っ掛かって転倒し、けがをする恐れがあります。

⚠ 警告

炎天下の車内など、高温な場所に本製品を放置しないでください。



- ・ 火災の原因になります。

小さなお子様やペットが本製品で遊ばないようにしてください。また、保管する際はお子様の手の届かない場所に保管してください。



- ・ 本製品に閉じ込められて窒息する恐れがあります。

使用しない本製品、充電器およびバッテリーは、子供の手の届かない乾燥した鍵のかかる場所に保管してください。



- ・ 本製品や充電器からバッテリーを抜いて保管してください。
- ・ 充電器は電源コンセントから電源プラグを抜いて保管してください。

バッテリーを挿し込む前に、電源が切れていることを確認してください。



バッテリーは専用充電器以外では充電しないでください。



- ・ ほかのバッテリー用の充電器を流用すると、火災、発熱、破裂、液漏れの恐れがあります。

マキタが指定した専用バッテリー以外使わないでください。また、改造したバッテリー（分解してセルなどの内蔵部品を交換したバッテリーを含む）を使用しないでください。



- ・ 本製品の性能や安全性なども損なう恐れがあり、火災やけが、故障、破裂などの原因になります。

バッテリーの端子部を金属などで接触させないでください。



- ・ バッテリーを金属と一緒に工具箱や釘袋などに保管しないでください。短絡（ショート）して発熱、発火、破裂の恐れがあります。
- ・ 本製品または充電器からはずした後は、バッテリーにバッテリーカバーを必ず取り付けてください（バッテリーカバー付きの場合）。

高温などの過酷な条件下ではバッテリーから液漏れすることがあります。漏れ出た液体に不用意に触れないでください。



- ・ 万が一、バッテリーの液が目に入ったら、直ちにきれいな水で十分洗い医師の治療を受けてください。
- ・ バッテリーの液は炎症ややけどの原因になることがあります。

⚠ 警告

バッテリーはマキタ製品以外に取り付けて使用しないでください。



- ・ 火災、発熱、破裂、液漏れの恐れがあります。

バッテリーは、火への投入、加熱をしないでください。



- ・ 発火、破裂の恐れがあります。

バッテリーに釘を刺す、切る、潰す、投げる、落とす、硬い物で叩くなど衝撃を与えないでください。



- ・ 発熱、発火、破裂の恐れがあります。

バッテリーは、分解・改造をしないでください。



- ・ 発熱、発火、破裂の恐れがあります。

バッテリーを火のそばや炎天下など高温の場所で充電・使用・保管しないでください。



- ・ バッテリーを周囲温度が 50 °C 以上に上がる可能性のある場所（金属の箱や夏の車内など）に保管しないでください。バッテリー劣化の原因になり、発煙、発火の恐れがあります。

バッテリーを水のような導電体に浸さないでください。またバッテリーの内部に水のような導電体を侵入させないでください。



- ・ バッテリー内部に水のような導電体が侵入すると短絡（ショート）し、発熱、発火、破裂の恐れがあります。

使用時間が極端に短くなったバッテリーは使用しないでください。



落としたり、何らかの損傷を受けたバッテリーは使用しないでください。



- ・ 損傷、または使用できなくなったバッテリーは回収しております。お買い上げの販売店、または当社営業所へご持参ください。

使用済みのバッテリーは一般家庭ゴミとして棄てないでください。



- ・ 棄てられたバッテリーがゴミ収集車内などで破壊されて短絡（ショート）し、発火・発煙の原因になる恐れがあります。

⚠ 警告

バッテリーは、電力量が 100 Wh を超える場合、危険物に分類されます。



- ・ 輸送の際は、輸送会社にお問い合わせの上、指示に従ってください。
- ・ 電力量は、バッテリー裏側の注意ラベルに記載されています(右図の○部分)。



使用中、使用後にバッテリーが熱くなることがあります。火傷、低温火傷の原因になるため注意してください。



- ・ 使用直後は製品の端子部に触れないでください。熱くなっているため火傷の恐れがあります。

バッテリーに切りくず、ほこり、土などがたまらないようにしてください。



- ・ 性能が低下したり、故障の原因になります。

充電式製品を高圧電線の近くで使用しないでください。



- ・ 誤動作や故障する恐れがあります。

⚠ 注意

庫内に飲食物をつめ過ぎないでください。



- ・ 冷却性能が低下して飲食物が腐敗する恐れがあります。

飲食物を保冷・保温中は、バッテリーの残容量が無くならないよう注意してください。

また、開封した飲食物を長期保存しないでください。



- ・ 飲食物が腐敗する恐れがあります。

発熱物やガス器具の近くでは使用しないでください。



- ・ 冷却性能が低下したり、ガスもれの際に火災の原因になります。

庫内に付いた氷や霜をナイフやドライバなどではがさないでください。



- ・ 庫内を傷付け、故障の原因になります。また、封入されているガスやオイルが噴出する恐れがあります。

発動発電機（エンジンジェネレータ）の直流出力（DC）を電源として使用しないでください。



- ・ 故障の原因になります。

水などを庫内に直接入れないでください。



- ・ 本製品の内部に水が入り故障の原因になります。
- ・ 庫内に水などがたまった場合は、やわらかい布で拭き取ってください。

フタで手や指をはさまないように注意してください。



- ・ 風などでフタが急に閉まったときに、手や指をはさみけがををする恐れがあります。

保温時に腐りやすいものを入れしないでください。



- ・ 飲食物が腐敗する恐れがあります。

保温機能の使用時は、庫内に手などを長時間触れないでください。



- ・ 低温やけどの恐れがあります。

⚠ 注意

冷凍車・冷蔵車の庫内で使用しないでください。



- ・ 冷凍車・冷蔵車の庫内は結露しやすく、水滴が本製品に落ちて故障の原因になります。

庫内にペットなどの生きものを入れないでください。



- ・ 本製品では、生きものの保存はできません。

破れた袋入り寒冷剤を庫内に入れないでください。



- ・ 中身が庫内でもれると、本製品の金属部が腐食する恐れがあります。万が一、もれた場合は水を含んだやわらかい布で拭き取った後、やわらかい布で乾拭きしてください。

ショルダーベルトは本製品の重さではずれないように、確実に取り付けてください。



- ・ 本製品が落下してけがをする恐れがあります。

庫内に飲食物を入れる場合は、あらかじめ冷えたもの・温まったものを入れてください。



- ・ 本製品は短時間で飲食物を冷やしたり温めたりすることはできません。

車内で使用する場合は、ラゲッジスペースや後部座席の足元など、安定した場所に設置し、必ず固定をしてください。また、座席の上には不安定な状態で設置しないでください。



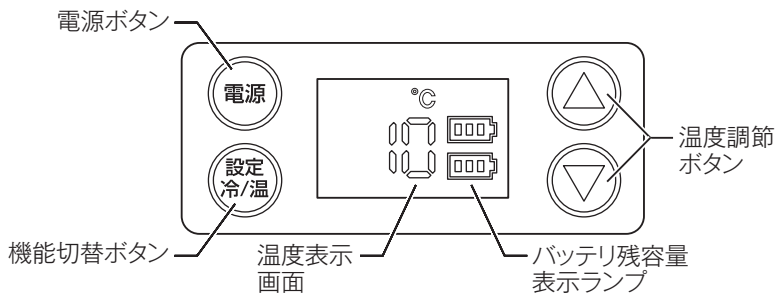
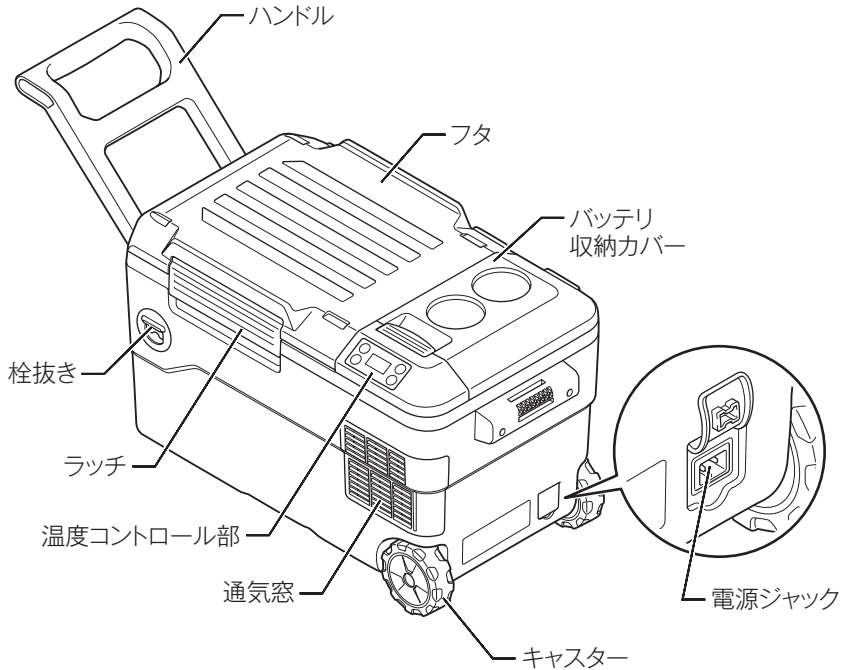
- ・ 運転中の急発進・急停止などにより、本製品が転倒・移動してけがをする恐れがあります。

持ち運び時などに本製品を落下させないでください。



- ・ 外観が傷つくほか、故障の原因になります。また、足などに落下するとけがの原因になります。

各部の名称および標準付属品



[温度コントロール部]

標準付属品

- ・ ショルダーベルト
部品番号：A-71093
- ・ AC アダプタ
部品番号：WL00000001
- ・ シガーソケット用コード
部品番号：WL00000002

別販売品のご紹介

- ・ 別販売品の詳細につきましてはカタログを参照していただくか、お買い上げの販売店、または当社営業所へお問い合わせください。
- ・ バッテリー BL1815N (容量 1.5 Ah)
部品番号：A-60311
- ・ バッテリー BL1820B (容量 2.0 Ah)
部品番号：A-61715
- ・ バッテリー BL1830B (容量 3.0 Ah)
部品番号：A-60442
- ・ バッテリー BL1850B (容量 5.0 Ah)
部品番号：A-59900
- ・ バッテリー BL1860B (容量 6.0 Ah)
部品番号：A-60464

電源について

バッテリーについて

- ・ お買い上げ時は、バッテリーは十分に充電されていないため、充電器で正しく充電してからご使用ください。
- ・ 使用しないときはバッテリーカバーをかぶせてください。バッテリーを水やほこりから保護するのに役立ちます。
- ・ 使用しないときは本製品からバッテリーを抜いて保管してください。

バッテリーを長持ちさせるには

- ・ 本製品の力が弱くなってきたと感じたら使うのをやめ、充電してください。
- ・ 満充電したバッテリーを再度充電しないでください。
- ・ 充電は周囲温度 10℃～40℃の範囲で行ってください。
- ・ 長期間（6ヶ月以上）ご使用にならない場合、リチウムイオンバッテリーは充電してから保管することをおすすめします。

バッテリーの回収について

- ・ 使用済みバッテリーはリサイクルのため回収しております。お買い上げの販売店、または当社営業所へご持参ください。



リチウムイオンバッテリーは
リサイクルへ

電源について

バッテリーの取り付け・取りはずし方

⚠ 警告

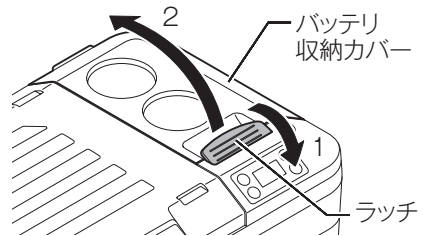
本製品にバッテリーを差し込む前に、電源が切れていることを必ず確認してください。

バッテリーは確実に差し込んでください。ボタン上部の赤色部が見えている場合は完全にロックされていません。赤色部が見えなくなるまでしっかり差し込んでください。

- ・ 差し込みが不十分ですと、はずれて事故の原因になります。


取り付け方

1. ラッチを開けながらバッテリー収納カバーを開きます。

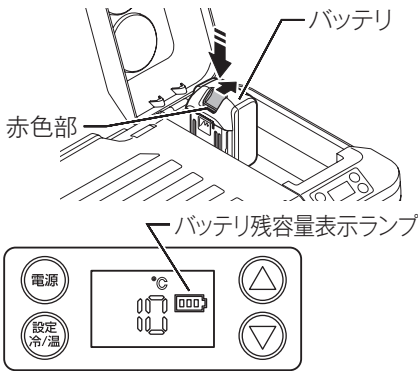


電源について

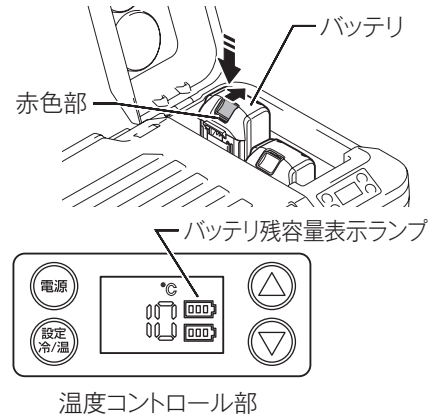
2. バッテリー（1個または2個）を本製品の溝に合わせ、赤色部分が見えなくなるまで差し込みます。

使用開始時に電源ボタン  を押して電源を入れると、温度コントロール部にバッテリー残容量表示ランプが表示されます。

バッテリー1個使用の場合
(手前側と奥側、どちらに差し込んでも使用できます)



バッテリー2個使用の場合



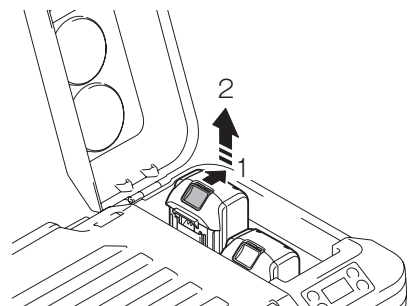
※バッテリー残容量表示ランプは、バッテリーを奥側に差し込んだ場合は上部、手前側に差し込んだ場合は下部が点灯します。

バッテリーを差し込んだ状態で約 24 時間連続運転した場合、バッテリーの保護機能のため一時的にバッテリーが使用できない状態になり、バッテリー残容量表示が消灯する場合があります。

その場合はバッテリーを抜き差ししますと、再びご使用になれます。

取りはずし方

- ・ バッテリーのボタンを
1. 矢印方向に押しながら
2. 引き出します。



電源について

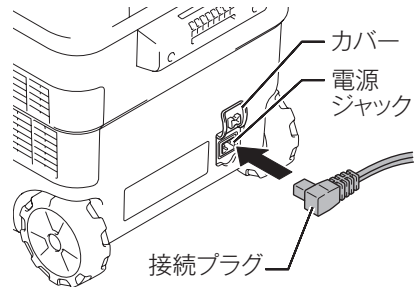
AC アダプタの使い方

⚠ 警告

本製品に付属の AC アダプタ以外は使用しないでください。

- ・ 発火し火災の原因になります。

1. カバーを開け、電源ジャックへ AC アダプタの接続プラグをつなぎます。
2. AC アダプタの電源プラグを電源コンセントにつなぎます。



注

- ・ AC アダプタを使用しているときは、バッテリーから給電しません。
- ・ バッテリーは本製品では充電できません。
- ・ 本製品を使用しないときは AC アダプタの電源プラグを電源コンセントから抜いてください。
- ・ 接続プラグや電源プラグを取りはずすときは、コードを持たずに必ずプラグ自体を持って引き抜いてください。故障の原因になります。
- ・ バッテリーで使用中に、AC アダプタを接続しますと、運転を自動停止しますが、約 3 分経過後に再びご使用になれます (運転再開後は、AC アダプタから給電します)。

電源について

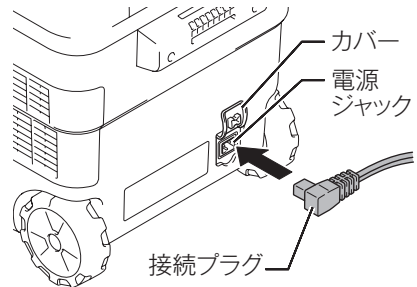
シガーソケット用コードの使い方

⚠ 警告

本製品に付属のシガーソケット用コード以外は使用しないでください。

- ・ 発火し火災の原因になります。

1. カバーを開け、電源ジャックへシガーソケット用コードの接続プラグをつなぎます。
2. シガーソケット用コードのシガープラグを車のシガーソケットにつなぎます。



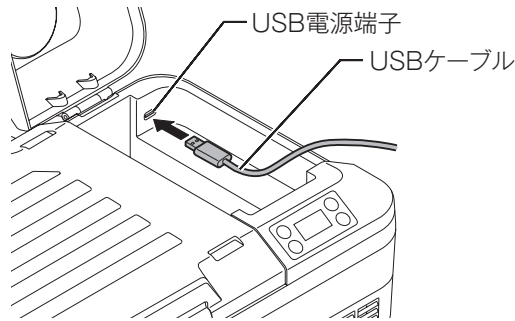
注


- ・ 自動車のバッテリー容量が低下している場合は、エンジンが作動した状態で本製品を使用してください。
- ・ シガーソケット用コードを使用しているときは、バッテリーから給電しません。
- ・ バッテリーは本製品では充電できません。
- ・ 本製品を使用しないときは、シガープラグをシガーソケットから抜いてください。
- ・ 接続プラグやシガープラグを取りはずすときは、コードを持たずに必ずプラグ本体を持って引き抜いてください。故障の原因になります。
- ・ バッテリーで使用中に、シガーソケット用コードを接続しますと、運転を自動停止しますが、約3分経過後に再びご使用になれます（運転再開後は、シガーソケットから給電します）。

電源について

携帯機器の充電

- ・ 本製品には USB 電源端子があり、携帯機器などに充電ができます。
 - ・ バッテリ・AC アダプタ・シガーソケット用コードのいずれを使用中でも USB 電源端子から充電することができます。
1. バッテリ収納カバーを開き、携帯機器（例：スマートフォンやポータブルオーディオ機器など）を市販の USB ケーブルで USB 電源端子に接続します。



2. 電源ボタン  を押し、電源を入れます。
USB 電源端子から携帯機器への充電がはじまります。ただし以下の条件では充電することはできません。
- ・ 本製品の電源が OFF の場合

注

- ・ 万一の場合に備えて、ご使用になる携帯機器の内部データを必ず事前にバックアップしてください。接続した携帯機器の内部データが（予測できない問題により）破損・消失する可能性があります。
- ・ 携帯機器の種類によっては充電できない機種があります。
- ・ パソコンの USB 電源端子と接続しないでください。故障の原因になります。
- ・ バッテリの消耗を防ぐため、充電完了後は USB 電源端子から USB ケーブルをはずしてください。

使い方

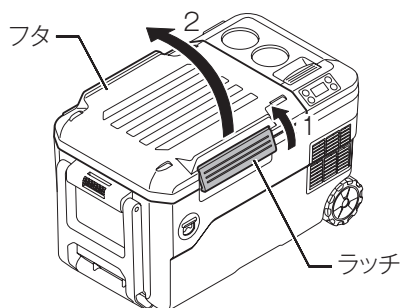
ご使用前の注意事項

⚠ 警告

フタを閉めたら、確実にラッチで固定してください。
フタの開閉時に指をはさまないように注意してください。
ラッチをはずさずに無理にフタを押し上げないでください。
・ ラッチ破損やけがの原因になります。

フタの開け方

- ・ ラッチを手前に引いてはずし、フタを開けます。



フタの閉め方

- ・ 開け方と同じ要領でフタを閉めてからラッチで固定します。

使い方

温度の設定と飲食物の保冷・保温

⚠ 警告

庫内には、あらかじめ冷えたもの・温まったものを入れてください。

- ・ 本製品は、短時間で飲食物を冷やしたり温めたりすることはできません。

アイスクリームや冷凍食品を入れる場合は、あらかじめ庫内を十分冷やしてください。

アイスクリームや冷凍食品を入れる場合は、他の飲食物を一緒に入れないでください。

- ・ アイスクリームが溶けたり、冷凍食品が解凍したりする場合があります。

フタはすみやかに開閉し、フタを閉めたら確実にラッチで固定してください。

- ・ フタが確実に閉まっていない場合、保冷・保温性能が低下します。

本製品の電源を切ったまま、飲食物（特に生ものなど）を保存しないでください。

- ・ 腐敗する恐れがあります。

保温中にペットボトル飲料を入れる場合は、ホット対応以外のものは入れないでください。




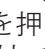

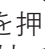

- ・ ペットボトルの中には耐熱温度が低いものがあり、変形・破損する恐れがあります。

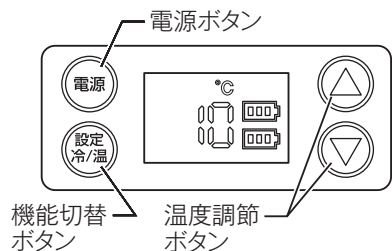
開封した飲食物を長期保存しないでください。

- ・ 変質・劣化の恐れがあります。

食材をそのまま庫内に入れしないでください。


- ・ 食材はラップをかけるか、ポリ袋などに入れてから庫内に入れてください。

1. 電源ボタン  を押し、電源を入れます。
2. 機能切替ボタン  を押して保冷機能または保温機能を選択します。
3. 温度調節ボタン  /  を押して設定温度を保冷機能の場合は -18°C 、 -10°C 、 0°C 、 5°C 、 10°C から選択、保温機能の場合は 55°C 、 60°C から選択します。温度調節ボタン  /  を押してから5秒後に運転が開始され、設定温度から現在の庫内温度に表示が切り替わります。電源を切る場合は、電源ボタン  を再度押します。








使い方

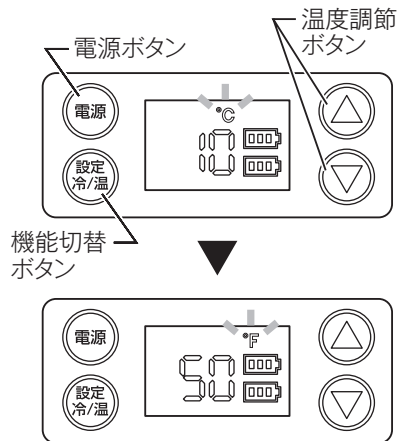
注

- ・ 設定温度に達するとそのまま温度を維持します。
- ・ 電源ボタン  は繰り返し押さないでください。一度押した後は、5分間経過してから押してください。
 - ・ 故障の原因になります。
 - ・ コンプレッサ保護のため、停止後約3分間はコンプレッサが再起動しません。

表示温度単位の切り替え

- ・ 温度表示画面の温度単位を摂氏 (°C) 華氏 (°F) に切り替えることができます。

1. 電源ボタン  を押し、電源を入れます。
2. 温度表示画面の°Cまたは°Fが点滅するまで機能切替ボタン  を長押しします。
3. 温度調節ボタン  /  を押して°Cまたは°Fを選択します。
4. 機能切替ボタン  を押すか、または手順3の後5秒間何もボタンを押さない状態が続くと切り替えが完了します。




注

- ・ 摂氏と華氏でそれぞれ対応する設定温度は以下の通りです。

	保冷機能					保温機能	
摂氏	-18 °C	-10 °C	0 °C	5 °C	10 °C	55 °C	60 °C
華氏	0 °F	15 °F	30 °F	40 °F	50 °F	130 °F	140 °F





メモリ機能

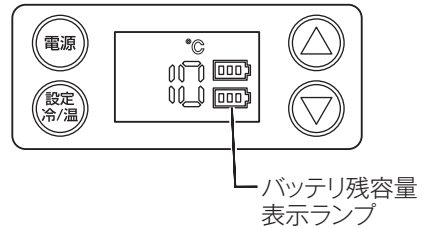
- ・ 本製品は前回設定した温度を記憶することができます。
- ・ 電源ボタン  を押してからボタンを押さない状態が5秒間続くと、前回設定した温度で運転が開始されます。

使い方

バッテリー残容量表示機能

- 本製品は温度コントロール部のバッテリー残容量表示ランプにより、それぞれのバッテリーの残容量を表示します。

バッテリー残容量表示ランプ	バッテリー残容量
■:点灯 □:消灯 ▨:点滅 	50% - 100%
	20% - 50%
	0% - 20%
	バッテリーの交換

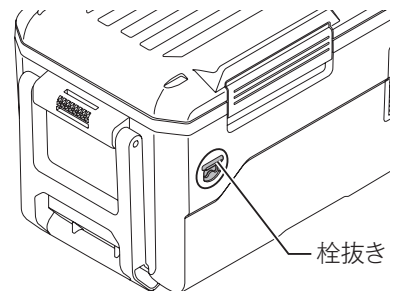


注

- 表示される残容量は、ご利用状況や気温などによって実際の残容量と異なる場合があります。

栓抜きについて

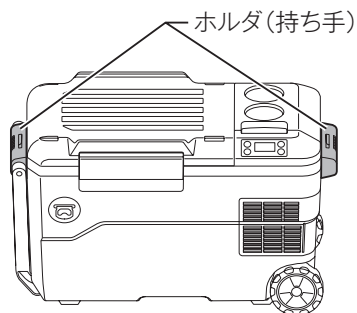
- 栓抜きで瓶入り飲料のフタを開けることができます。



持ち運びについて

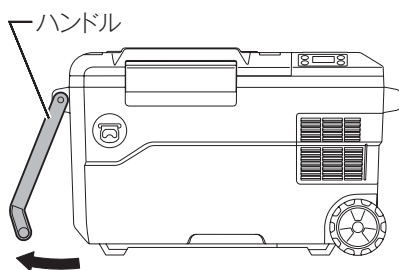
ホルダ（持ち手）について

- 両手で持ち運ぶ場合は、両端のホルダ（持ち手）を持ってください。



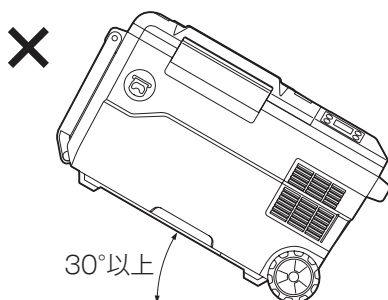
ハンドルについて

- キャスターを使って運ぶ場合は、ハンドルを起こして使用してください。



注

- 本製品を運転中に前後・左右に 30° 以上傾けないでください。傾けると運転を自動停止する保護機能が働きます。保護機能については、28 ページの「保護機能」を参照してください。

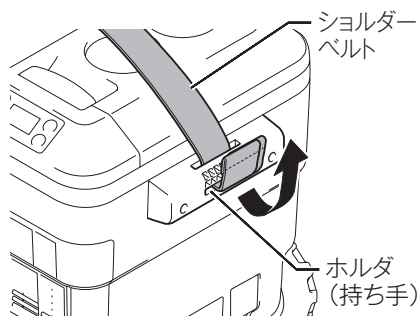


持ち運びについて

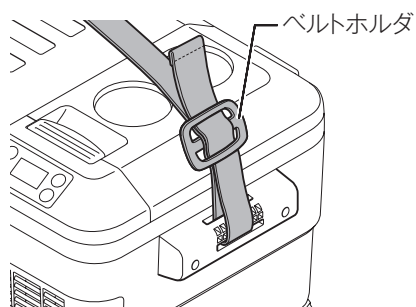
ショルダーベルトの取り付け方・取りはずし方

取り付け方

1. ショルダーベルトを本製品両側のホルダ（持ち手）に通してください。



2. 通したベルトの先端をベルトホルダに通してください。



取りはずし方

- ・ 取り付けと同じ要領で、ショルダーベルトの先端をベルトホルダからはずしてから、ベルトを本製品両側のホルダ（持ち手）からはずしてください。

保護機能

本製品を使用中、下記状態になりますと運転を自動停止しますが、これは保護機能によるものであり故障ではありません。

保護機能

バッテリーの容量が少なくなると運転を自動停止します。

- ・ 本製品よりバッテリーを取りはずし、バッテリーを充電してください。

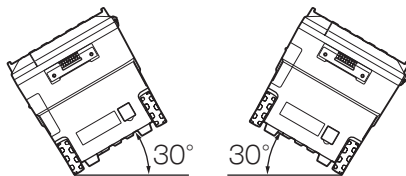
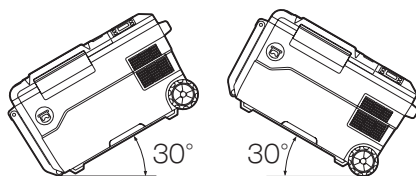
本製品にショートが発生すると運転を自動停止します。

- ・ お買い上げの販売店、または当社営業所に修理をお申し付けください。

本製品では以下の状態になると温度コントロール部にエラーコードが表示されます。

F1：本製品を 30° 以上前後・左右に傾斜させたとき

- ・ 本製品を水平な場所に置いてください。
約3分経過後に再びご使用になれます。



F2：バッテリーの容量が低下しているとき

- ・ バッテリーを充電してください。

F3：バッテリー電圧が 12 V の車（普通車など）の場合で、バッテリー電圧が 10.7 V より低いとき

バッテリー電圧が 24 V の車（トラック・バスなど）の場合で、バッテリー電圧が 22.6 V より低いとき

F4：バッテリー電圧が 12 V の車（普通車など）の場合で、バッテリー電圧が 15 V より高いとき

バッテリー電圧が 24 V の車（トラック・バスなど）の場合で、バッテリー電圧が 30 V より高いとき

保護機能

保護機能

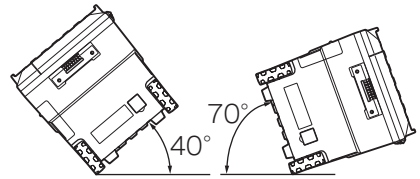
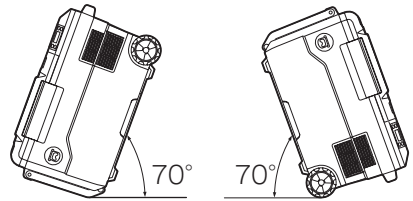
F5：センサーが故障したとき

F6：本製品を前後に 70° 以上、左に 40° 以上、右に 70° 以上傾斜させてから約 2 時間以内に保冷機能を選択したとき

または 180° 回転させてから約 2 時間以内に保冷機能を選択したとき

- ・ 本製品を水平な場所に置いてください。

約 2 時間経過後に再びご使用になれます。



注

- ・ エラーコード F1 と F6 は、保冷機能のときに表示されます。

故障かな？と思ったら

修理を依頼される前に、下記項目を点検してください。

症状

- 本製品が停止する
- 始動しない

原因

保護機能※が働き、本製品またはバッテリーが機能停止している可能性があります。

解消方法

スイッチを切って、再度入れてください。
温度コントロール部にF1が表示されている場合は、本製品を3分以上水平に置いてください。
温度コントロール部にF6が表示されている場合は、本製品を2時間以上水平に置いてください。

↓ 解消しない

バッテリーを充電するか、充電済みのバッテリーと交換してください。

↓ 解消しない

本製品を十分に冷ましてください。

↓ 解消しない

お買い上げの販売店、または当社営業所まで修理をお申し付けください。

※保護機能については 28 ページ参照。

注

- ・ お調べいただいても直らないときは、バッテリーが寿命の可能性があるので、その場合さらに充電されますと充電器も故障する場合がありますので、バッテリーを交換してください。
- ・ 修理はご自分では行わないでください。必ずお買い上げの販売店、または当社営業所にお申し付けください。
- ・ 修理をお申し付けの際は、製品、バッテリー、充電器、ACアダプタ、シガーソケット用コードを一緒にお持ちください。
- ・ 保証期間中は、保証書の規定に従って修理いたします。製品と本書の保証書を一緒にお持ちください。
- ・ 保証期間が過ぎているときは、お買い上げの販売店、または当社営業所にご相談ください。

お手入れについて

⚠ 警告

お手入れをする際は、必ず電源を切り、本製品よりバッテリー・ACアダプタ・シガーソケット用コードを抜いてください。

- ・ けがや故障の原因になります。

本製品のお手入れ

- ・ 乾いた布か薄めた中性洗剤を付けた布できれいに拭いてください。

注

- ・ ガソリン、ベンジン、シンナー、アルコールなどは変色、変形、ひび割れの原因になりますので使用しないでください。
- ・ 水洗いは絶対にしないでください。
 - ・ 本製品内部に水が入り、故障の原因になります。
- ・ エアブローでの掃除は避けてください。
 - ・ エアブローなどで掃除しますと、通気窓より粉じんなどが内部に入り込んでしまい故障の原因になります。

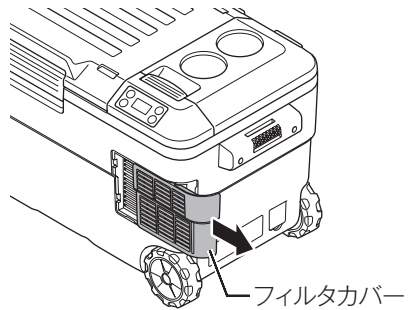
霜取りについて

- ・ 霜を取るときは、庫内を空にして電源を切り、霜が溶けるまで待ってください。溶けた水はやわらかい布で拭き取ってください。

お手入れについて

通気窓のフィルタのお手入れ

- ・ フィルタカバーを本製品からはずし、フィルタをはずして掃除してください。
掃除した後は、再度本製品にフィルタを取り付けてください。



ご修理の際は

- ・ 修理はご自分でなさらないで、必ずお買い上げの販売店、または当社営業所にお申し付けください。

株式会社 マキタ

愛知県安城市住吉町 3-11-8 〒446-8502

TEL.0566-98-1711 (代表)

CW180D-JP-2009

IWT